

Жидкостные предпусковые подогреватели - отопители

Thermo Top Evo



Руководство по установке

на автомобили модели

Hyundai ix35

Начиная с 2014 модельного года

(с дизельным двигателем объема 2,0 л)

Только с левосторонним расположением руля



ВНИМАНИЕ!

Предупреждение:

Неправильная установка или ремонт оборудования "Вебасто" может вызвать возгорание или привести к выделению смертельно ядовитого оксида углерода. Это может вызвать тяжелые последствия, вплоть до смертельных.

Для установки и ремонта оборудования "Вебасто" необходимы специальные знания и оборудование для получения которых следует пройти техническое обучение, пользоваться технической документацией, специальным инструментом и принадлежностями.

НИКОГДА не пытайтесь устанавливать или ремонтировать оборудование "Вебасто", если Вы не прошли успешно соответствующее обучение и/или не располагаете необходимой для надлежащего производства указанных работ технической документацией, инструментами и принадлежностями.

ВСЕГДА следуйте инструкциям по установке и ремонту фирмы "Вебасто", прежде всего специальным предупреждениям и другим выделенным указаниям.

Фирма "Вебасто" не принимает на себя ответственность за неисправности и повреждения, произошедшие вследствие установки или ремонта оборудования "Вебасто", произведенного с отклонением от приведенных здесь указаний.

Содержание

1. Допущенные модификации.....	2
2. Введение.....	3
3. Перечень необходимого оборудования для установки	3
4. Дополнительные расходные материалы.....	3
5. Общие указания по монтажу.....	4
6. Предварительные работы.....	4
7. Расположение отопителя	5
8. Электрооборудование	5
9. Установка устройства управления.....	13
10. Подготовка кронштейна крепления отопителя.....	15
11. Подготовка места установки.....	15
12. Подготовка отопителя.....	16
13. Установка отопителя	18
14. Жидкостный контур	20
14.1 Для Механической коробки передач.....	21
14.2 Для Автоматической коробки передач	23
15. Топливоподача	24
16. Воздухозаборник.....	27
17. Выпускная система.....	29
18. Завершающие работы.....	32
19. Шаблон топливозаборника.....	34
20. Руководство пользователя для ручного управления климатической установкой..	35
21. Руководство пользователя для климат-контоля.....	36

1. Допущенные модификации

Производитель	Модель	Код модели	EG-BE No. / ABE
Hyundai	ix35	ELH	e11 * 2007 / 46 * 0192 * ...

Двигатель	Топливо	Тип коробки передач	Мощность в л.с. (кВт)	Объем в см ³	Код двигателя
2.0 CRDI R4	Дизельное	MT	136 (100)	1995	D4HA
2.0 CRDI R4	Дизельное	AT	184 (135)	1995	D4HA

MT – механическая коробка передач

AT – автоматическая коробка передач

Оборудование в проверенных комплектациях:

Передние противотуманные фары

Климат-контроль. Ручное управление климатической установкой

Полный привод 4WD/Передний привод 2WD

Не проверено:

Охранная система с функцией контроля салона (датчик объема)

Указание

Возможность и процедура установки предпускового подогревателя «Вебасто» Thermo Top Evo на модификации автомобиля Hyundai ix35, не указанные в приведенной выше таблице и/или не удовлетворяющие условиям не определялись.

Тем не менее, возможность установки на них предпусковых подогревателей «Вебасто» Thermo Top Evo не может быть исключена.

2. Введение

Настоящее Руководство по установке имеет рекомендательный характер и относится к автомобилям модели Hyundai ix35 (допущенные модификации см. выше), начиная с 2014 модельного года. Предполагается, что в конструкцию автомобиля не были внесены такие технические изменения (в т.ч. путем установки дополнительного оборудования), которые могли бы повлиять на описанный ниже порядок установки. В противном случае, в зависимости от модификации и оснащения, порядок установки может отличаться от описанного в настоящем Руководстве.

Описание этапов установки в настоящем Руководстве представляет собой, как правило, их графическое (фото) изображение с комментариями, расположенными строго слева от них. Номера дополнительных компонентов, приведенные в комментариях и как правило указанных стрелками можно найти в разделе «перечень необходимого для установки».

Настоящее Руководство не может являться основанием для предъявления каких-либо гарантийных претензий.

Вне зависимости от модификации и оснащения обязательны к исполнению Инструкции фирмы «Вебасто» по эксплуатации, установке, обслуживанию и ремонту подогревателей серии Thermo Top, а также общетехнические правила и указания производителя автомобиля.

3. Перечень необходимого оборудования для установки

Предпусковой подогреватель

Кол-во	Наименование	Идент. №
1	Thermo Top Evo 4, дизельный	1318018A
1	Thermo Top Evo 5, дизельный	1318020A

Органы управления

Кол-во	Наименование	Идент. №
1	Минитаймер 1533 трехпрограммный, с непосредственным запуском	1301122D
	или	
1	Telestart T91, управление работой, обратная связь	9028761A
	или	
1	ThermoCall3, управление работой, обратная связь	7100350C

Специальный инструмент

- Клещи для самозажимающихся (пружинных) хомутов
- Клещи для защелкивающихся хомутов тип «W»
- Стриппер для снятия изоляции с проводов 0,2 – 6 мм²
- Кримпер для опрессовки гильз, соединяющих провода диаметром 0,5 – 6 мм²
- Динамометрический ключ 0,5 -10 Нм
- Струбцины для зажима трубопроводов охлаждающей жидкости
- Комплект Webasto Thermo Test Diagnosis с актуальной версией ПО

4. Дополнительные расходные материалы

Наименование	Идент №	Количество (в упаковках)
Кронштейн вертикальный ТТ-Ево (сталь)	1320494	1
Защита жидкостного шланга плетеная L= 1500 мм x 2 шт. с комплектом фиксаторов шлангов	1318960	1
Хомут винтовой Ø 16-25 мм (упаковка 20 шт.)	1320248	0,1
Хомут монтажный обрезиненный Ø 48 мм	1320135	1
Гайка закладная М6 (упаковка 10 шт.)	9011635	1
Пластина монтажная (упаковка 10 шт.)	9007918	0,3
GGW-модуль	1321108	1

5. Общие указания по монтажу

Размерность

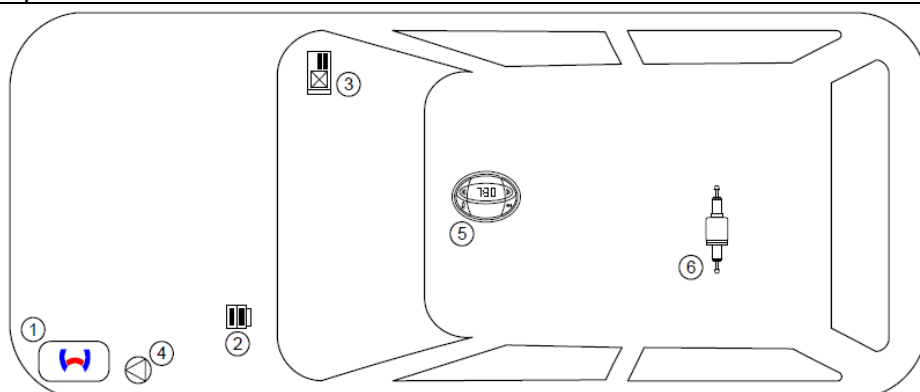
Все размеры приведены в мм.

Моменты затяжки

- Момент затяжки монтажных саморезов отопителя 5x13 и шпилек отопителя = 8 Нм.
- Момент затяжки монтажного самореза 5x15 крепящего прижимную пластину жидкостных штуцеров = 7 Нм.
- Все остальные резьбовые соединения затягиваются согласно инструкции завода-изготовителя.

Время на монтаж оборудования зависит от опыта установщика, наличия и состояния инструмента и оборудования для проведения монтажа, а также комплектации устанавливаемого оборудования.

Время на монтаж	8,5 н/ч
-----------------	---------



- 1 Отопитель
- 2 Подкапотный блок предохранителей
- 3 Салонный блок реле и предохранителей
- 4 Циркуляционный насос
- 5 Минитаймер
- 6 Насос-дозатор

- Места, подверженные коррозии, например отверстия, покрыть антикоррозийным спреем;
- Шланги, провода и кабели закреплять хомутами, на трущихся местах - защитным шлангом;
- На острых краях сделать защитные насадки (например, из разрезанного шланга);

6. Предварительные работы

- Обеспечить защиту поверхностей а/м для которых существует риск быть поврежденными в процессе монтажа. Использовать защитные накидки, малярный скотч и т.п.

В моторном отсеке автомобиля

- Сбросить давление в жидкостном контуре системы охлаждения
- Отключить АКБ и снять её полностью вместе с кронштейном
- Снять короб воздушного фильтра вместе с воздушным патрубком
- Снять блок управления двигателем

На кузове автомобиля

- Открыть крышку топливного бака, провентилировать бак и снова закрыть крышку
- Снять пластиковую защитную накладку под передним бампером
- Снять защитную накладку днища а/м слева спереди от топливного бака
- Снять крепления передней части подкрылка левого переднего колеса
- Снять передний бампер

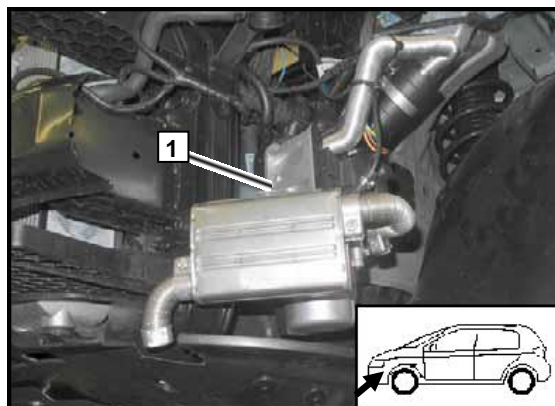
В салоне автомобиля

- Снять нижнюю подушку заднего ряда сидений (доступ к креплению подушки из багажного отделения)
- Открыть сервисный лючок топливного бака (под подушкой заднего ряда сидений)
- Извлечь колбу топливного насоса согласно инструкции завода-изготовителя
- Снять перчаточный ящик

- Снять накладку правого переднего порога
- Снять А-образную накладку справа от ног переднего пассажира
- Снять накладку рычага переключения передач (только в случае установки минитаймера)

7. Расположение отопителя

1 Расположение отопителя



8. Электрооборудование

Прокладку жгутов производить согласно общим требованиям к электротехническим работам. Если не указано другое – крепление электропроводки осуществляется к имеющимся кабелям. Острые кромки снабдить защитой.

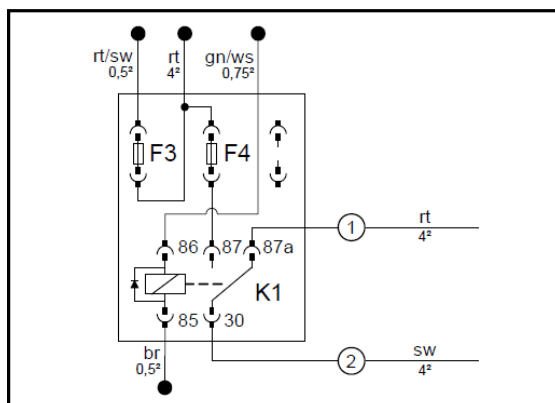
Подготовка салонного блока реле и предохранителей

Вставить провода с обжатыми на концах контактами в гнезда 87а и 30 салонного блока реле и предохранителей

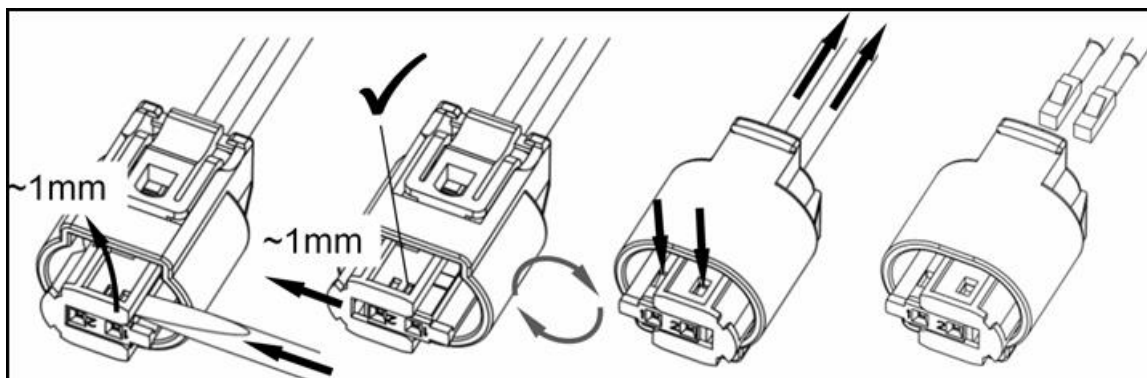
Установить предохранитель F4 номиналом 25 А

Реле K1 устанавливается только после того, как салонный блок реле/предохранителей будет полностью закреплен

Указанная нумерация проводов сохраняется во всем документе



Разборка разъема насоса-дозатора X7

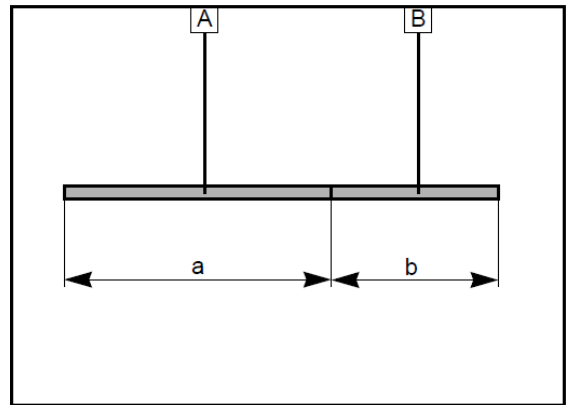


Подготовка отрезков защиты кабеля

Только для климат-контроля

a = 600 мм

b = 400 мм



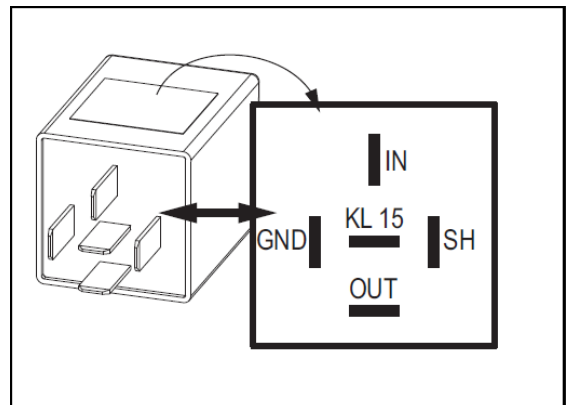
Настройка IPCU или PWM-GW-модуля

Рабочий цикл: 100%

Частота: не имеет значения

Напряжение: 4,2 В

Позиционирование: High side

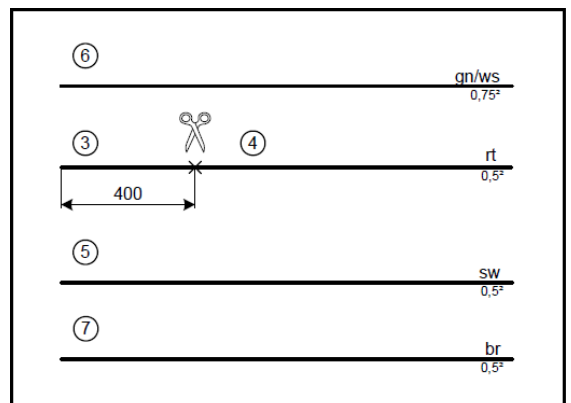


Подготовка проводов

Подготовить отрезки проводов указанной длины

Надеть на ④ красный (rt) и ⑤ черный (sw) провода защиту кабеля **a**

Надеть на ⑥ зелено-белый (gn/ws) и ③ красный (rt) провод защиту кабеля **b**



Подготовка PWM-GW-модуля

Подключить провода к разъему PWM-GW-модуля

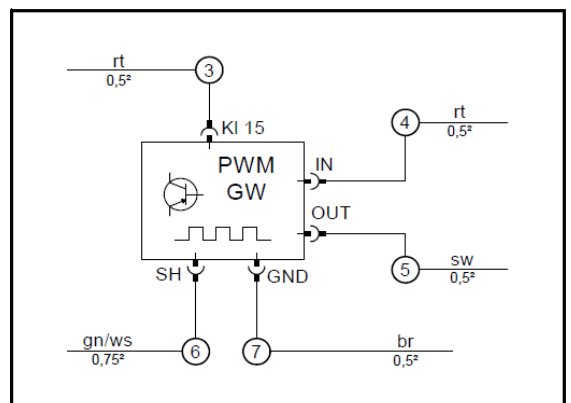
③ Красный (rt) провод из клеммы 15

④ Красный (rt) провод из клеммы IN

⑤ Черный (sw) провод из клеммы OUT

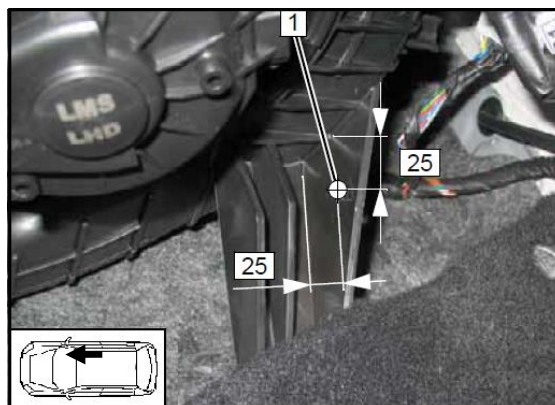
⑥ Зелено-белый (gn/ws) провод из клеммы SH

⑦ Коричневый (br) провод из клеммы GND



Отверстие для крепления салонного блока реле и предохранителей

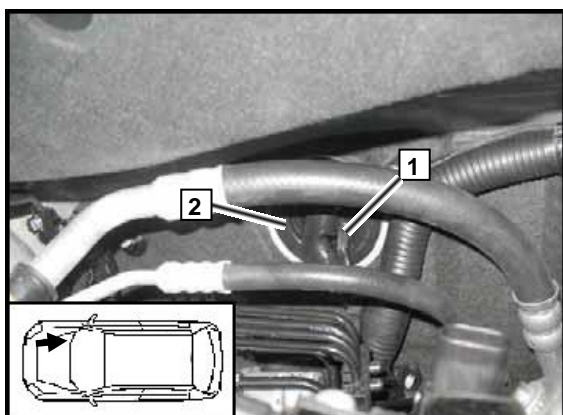
1 Сделать отверстие \varnothing 5,5 мм, используя короткое сверло



Подключение электрооборудования

Прохождение жгута в салон

- 1 Жгут устройства управления и жгут включения климатической установки
- 2 Защитная резиновая прокладка

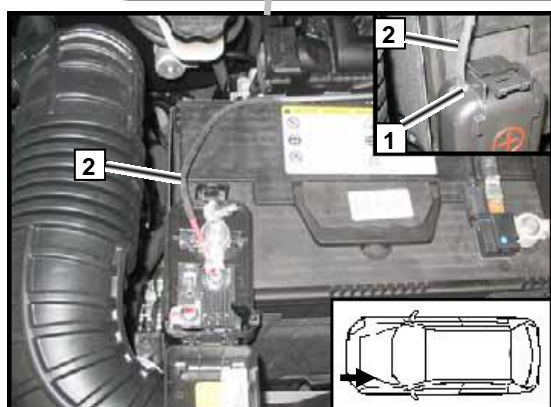
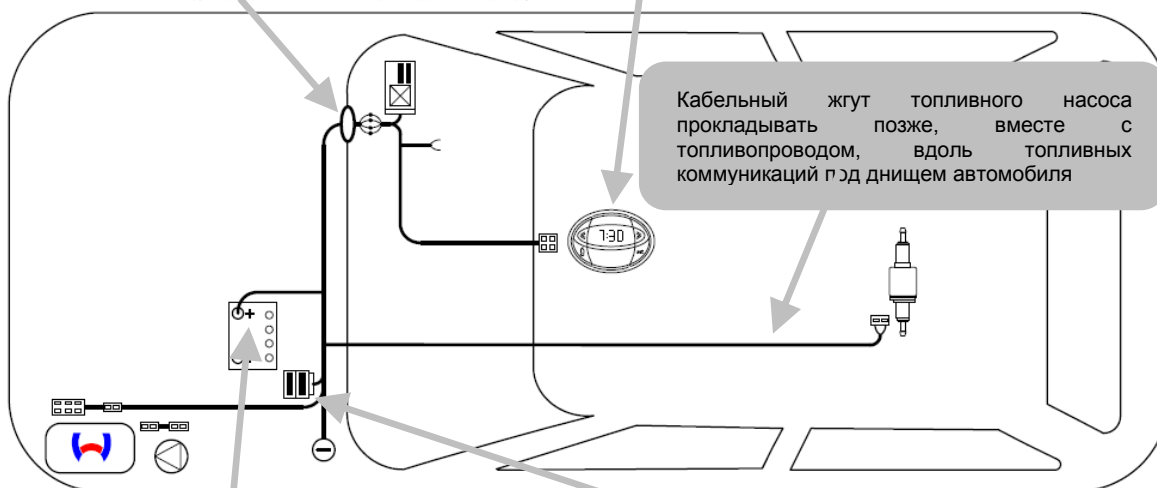
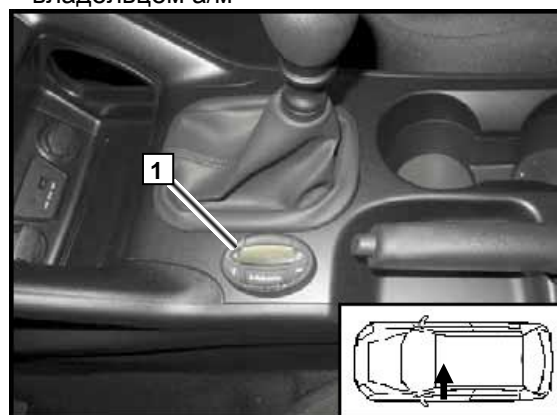


Установка минитаймера

1 Минитаймер

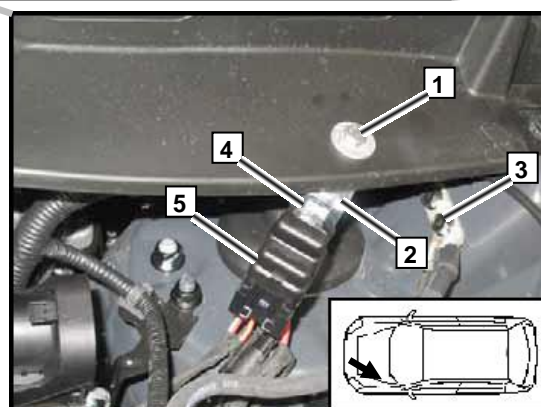
Внимание!

Месторасположение минитаймера должно быть обязательно заранее согласовано с владельцем а/м



Подключение плюса питания

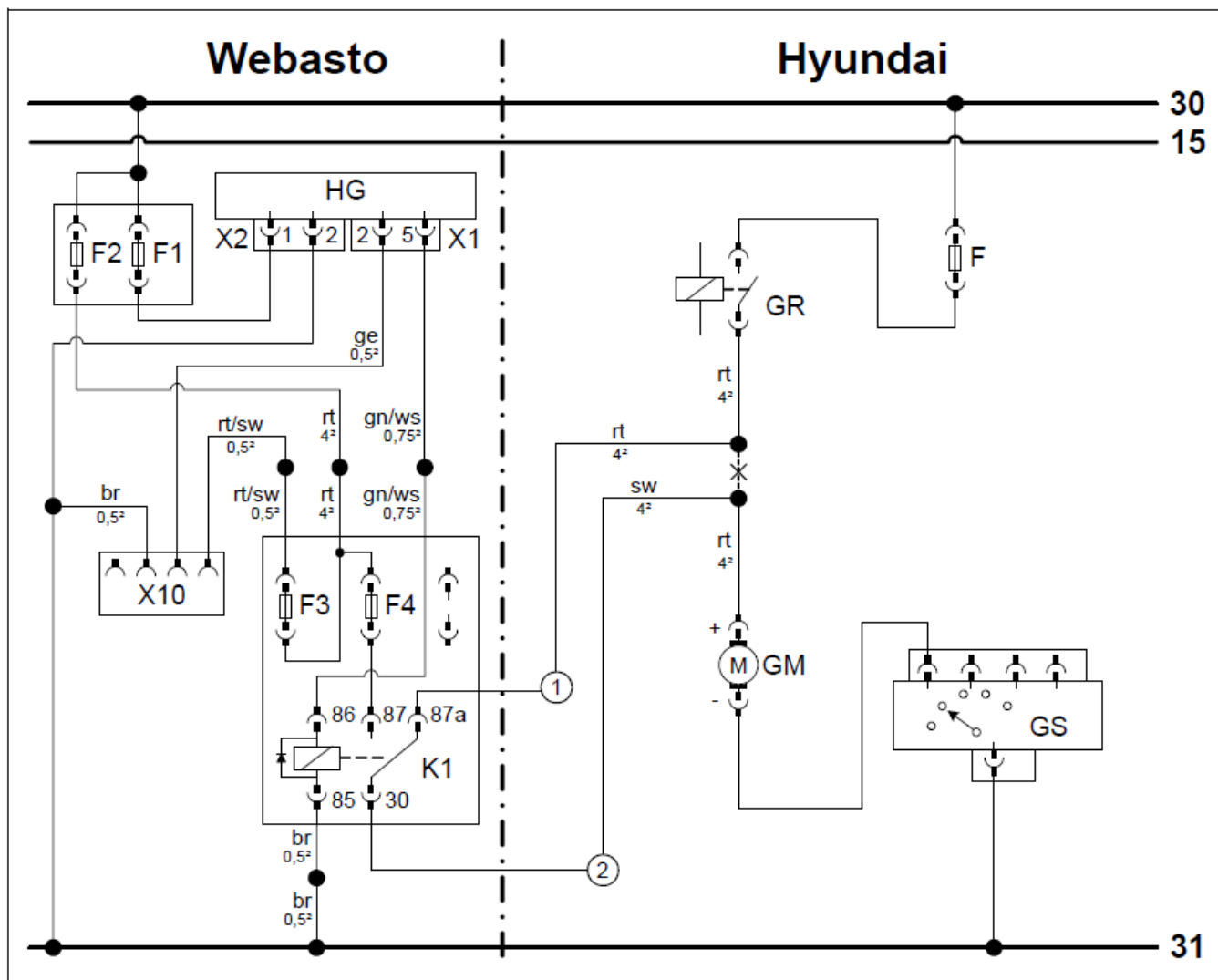
- 1 Сделать прорезь в крышке положительной клеммы АКБ
- 2 Провод плюса питания с круглой клеммой



Подкапотный блок предохранителей, подключение минуса питания

Снять штатный пластиковый фиксатор из точки 1 и закрепить угловой кронштейн 2
1 Болт M6x20, шайба большого диаметра, гайка с фланцем
3 Штатная точка крепления массы
4 Болт M5x16, шайба (2 шт.), фиксатор предохранительной колодки, гайка
5 Предохранители F1 и F2

Принципиальная электрическая схема
 Ручное управление климатической установкой

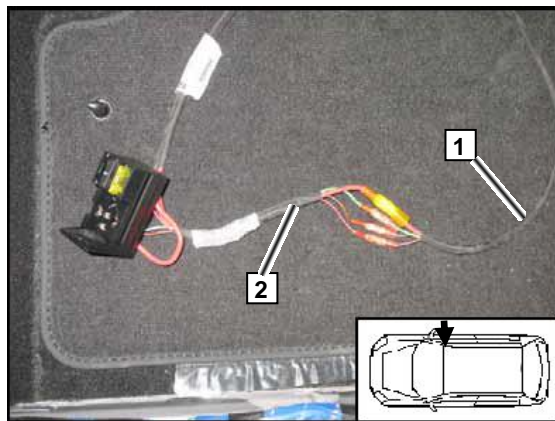


Легенда к электрической схеме

Оборудование Webasto		Элементы автомобиля		Цвета и обозначения	
HG	Отопитель TT-Evo	F	Предохранитель электромотора вентилятора печки	rt	Красный
X1	6-ти контактный разъем	GR	Реле включения электромотора вентилятора печки	gr	Серый
X2	2-х контактный разъем	GM	Электромотор вентилятора печки	sw	Черный
X10	4-х контактный разъем органа управления отопителем	GS	Переключатель скоростей вентилятора печки	br	Коричневый
K1	Реле включения электромотора вентилятора печки			ge	Желтый
F1	Предохранитель 20А			gn	Зеленый
F2	Предохранитель 30А			ws	Белый
F3	Предохранитель 1А	X	Место разреза	vi	Фиолетовый
F4	Предохранитель 25А		Цвета проводов могут отличаться!		

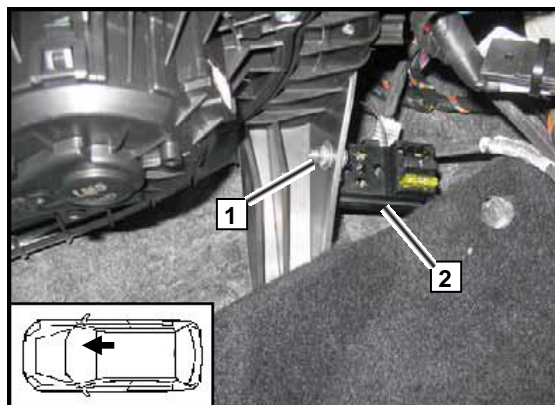
Подключение салонного блока реле и предохранителей

- 1 Жгут от отопителя
- 2 Жгут салонного блока реле и предохранителей



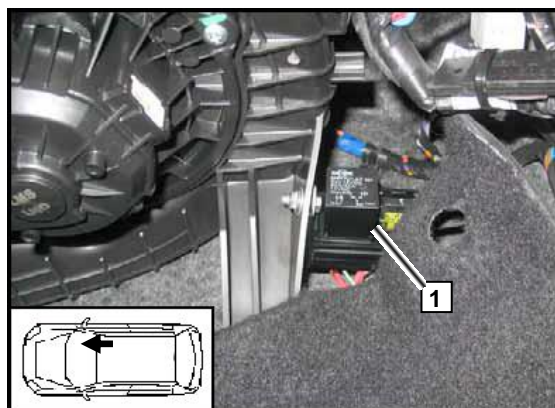
Установка салонного блока реле и предохранителей

- 1 Болт М5х16, шайба большого диаметра (2 шт.), гайка
- 2 Салонный блок реле и предохранителей



Установка реле К1

- 1 Реле К1

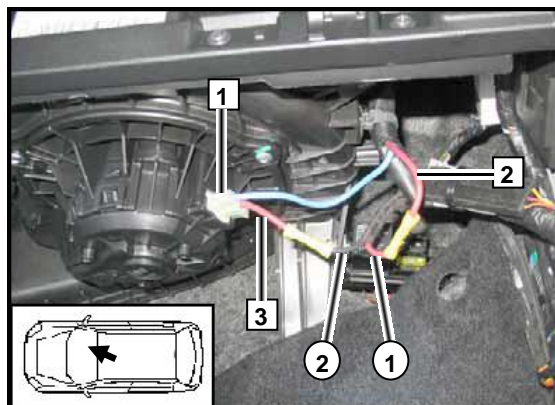


Подключение к электромотору вентилятора печки

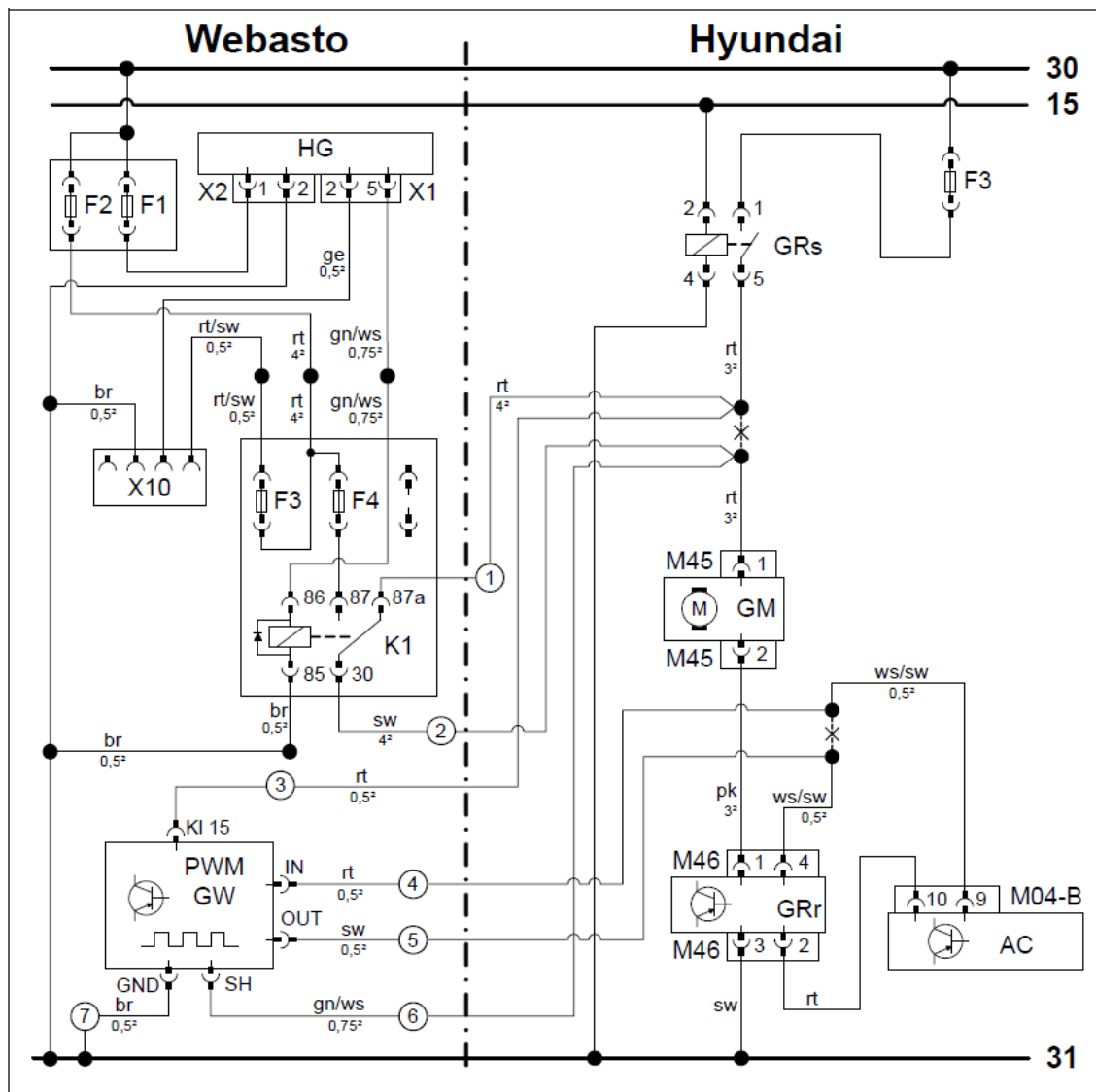
Подключение к 2-х контактному разъему электромотора вентилятора печки

Произвести подключение согласно электросхеме

- 2 Красный (rt) провод от штатного предохранителя
- 3 Красный (rt) провод на электромотор вентилятора
- ① Красный (rt) провод от контакта 87а реле К1
- ② Черный (sw) провод от контакта 30 реле К1



**Принципиальная электрическая схема
Автоматическое управление климатической установкой (Климат-контроль)**



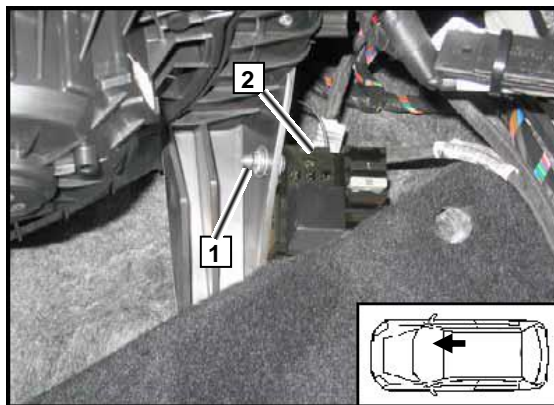
Легенда к электрической схеме

Оборудование Webasto		Элементы автомобиля		Цвета и обозначения	
HG	Отопитель TT-Evo	F3	Предохранитель 40А	rt	Красный
X1	6-ти контактный разъем	GRs	Реле включения электромотора вентилятора печки	gr	Серый
X2	2-х контактный разъем	M45	2-х контактный разъем электромотора вентилятора печки	sw	Черный
X10	4-х контактный разъем органа управления отопителем	GM	Электромотор вентилятора печки	br	Коричневый
K1	Реле включения электромотора вентилятора печки	M46	4-х контактный разъем GRr	ge	Желтый
F1	Предохранитель 20А	GRr	Блок управления скоростью вентилятора	gn	Зеленый
F2	Предохранитель 30А	M04-B	Разъем блока управления климат-контролем	ws	Белый
F3	Предохранитель 1А	AC	Блок управления климат-контролем	vi	Фиолетовый
F4	Предохранитель 25А				
Настройки PWM GW-модуля					
Кoeffициент заполнения	100 %				
Частота	Не важно				
Напряжение	4,2 В	X	Место разреза		
Позиционирование	High Side		Цвета проводов могут отличаться!		

Установка салонного блока реле и предохранителей

Закрепить салонный блок реле и предохранителей и разъем PWM-GW-модуля вместе

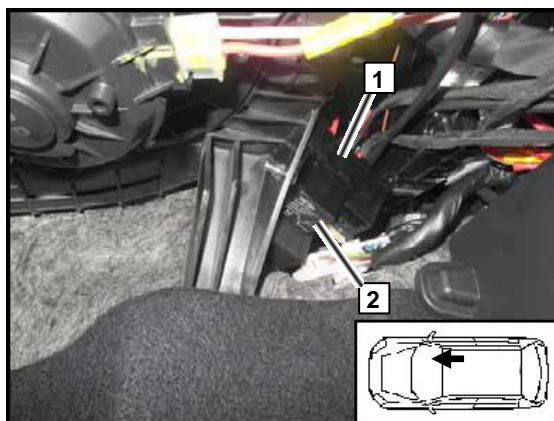
- 1 Болт М5х16, шайба большого диаметра (2 шт.), гайка
- 2 Салонный блок реле и предохранителей



Установка реле К1

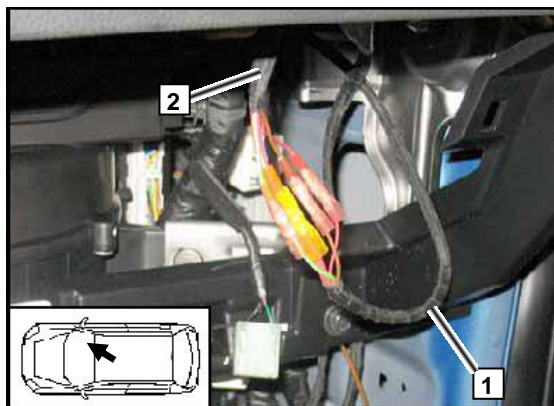
Спозиционировать салонный блок реле и предохранителей 1 как показано на рисунке

- 2 Реле К1



Подключение салонного блока реле и предохранителей

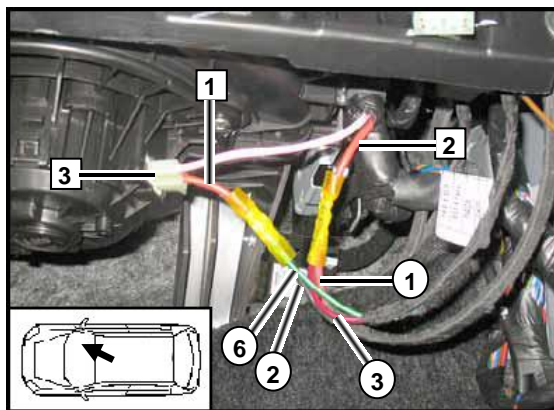
- 1 Жгут от отопителя
- 2 Жгут салонного блока реле и предохранителей



Подключение к электромотору вентилятора печки

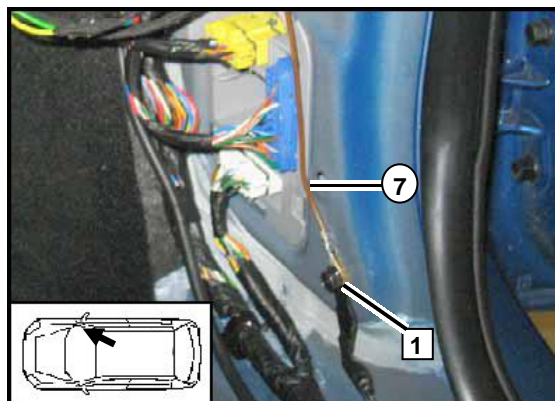
Подключиться к 2-х контактному разъему М45 3 электромотора вентилятора печки. Подключение производить согласно электросхеме

- 1 Красный (rt) провод от разъема М45
- 2 Красный (rt) провод от реле включения электромотора вентилятора
- ① Красный (rt) провод от контакта 87а реле К1
- ② Черный (sw) провод от контакта 30 реле К1
- ③ Красный (rt) провод от контакта 15 PWM-GW-модуля
- ⑥ Зелено-Белый (gn/ws) провод от контакта SH PWM-GW-модуля



1 Штатный болт

⑦ Коричневый (br) провод от контакта GND PWM-GW-модуля



Подключение к блоку управления скоростью вентилятора печки

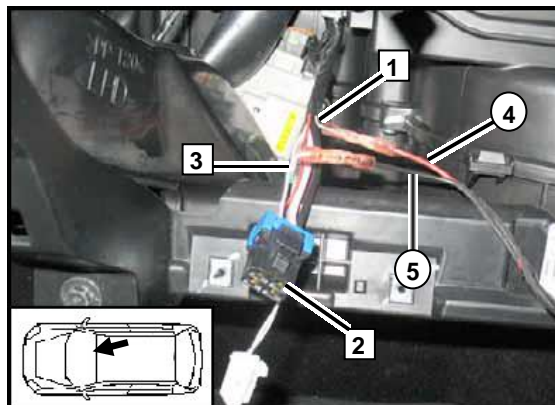
Подключиться к 2-х контактному разъему M46 2 блока управления скоростью вентилятора. Подключение производить согласно электросхеме

1 Бело-Черный (ws/sw) провод от 9-го контакта разъема блока управления климат-контролем

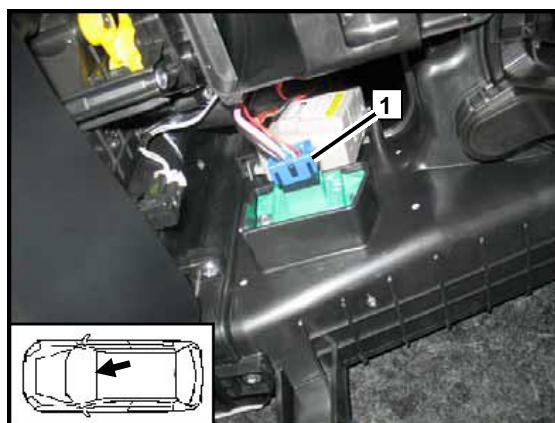
3 Бело-Черный (ws/sw) провод от 4-го контакта разъема M46

④ Красный (rt) провод от контакта IN PWM-GW-модуля

⑤ Черный (sw) провод от контакта OUT PWM-GW-модуля



1 Подключить разъем M46 обратно

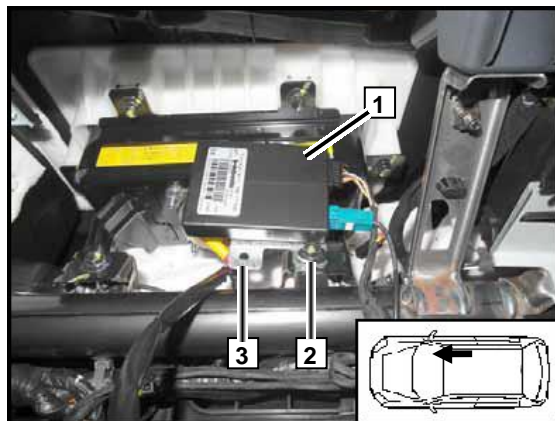


9. Установка устройства управления Telestart

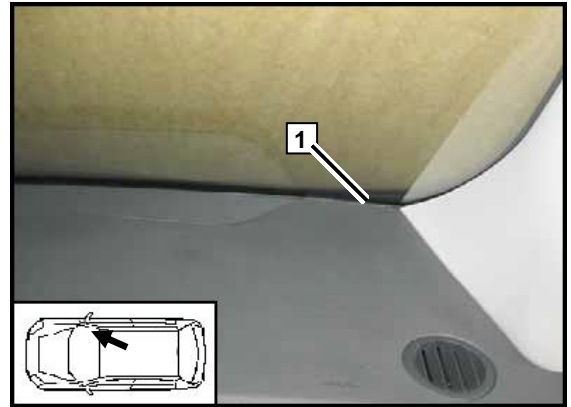
1 Приемник

2 Штатный болт

3 Кронштейн

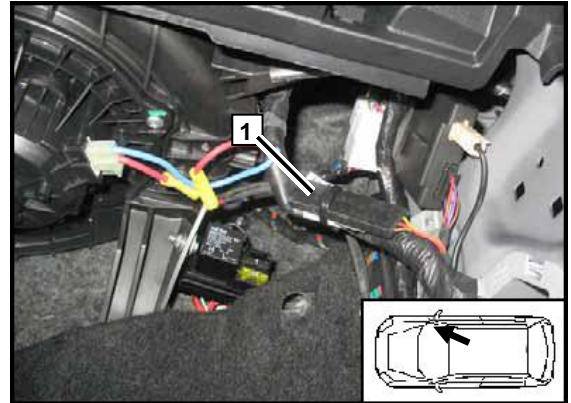


1 Антенна



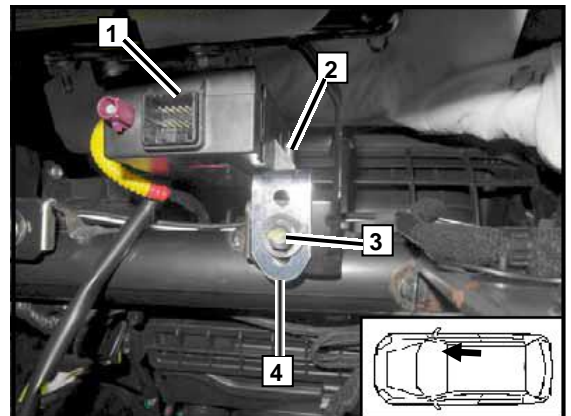
Установка датчика температуры (только для T100)

Закрепить датчик температуры 1, используя пластиковый хомут-стяжку

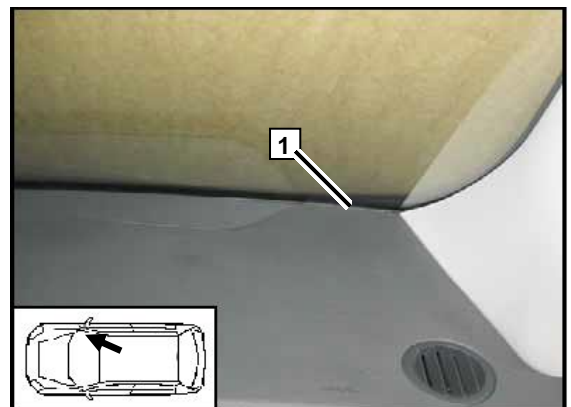


Thermo Call

- 1 GSM-модуль
- 2 Болт М5х16, шайба большого диаметра, гайка
- 3 Штатный болт
- 4 Угловой кронштейн



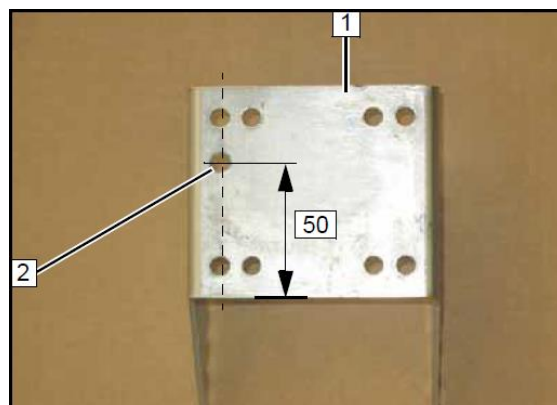
1 GSM-антенна



10. Подготовка кронштейна крепления отопителя

Дополнительные отверстия для крепления кронштейна

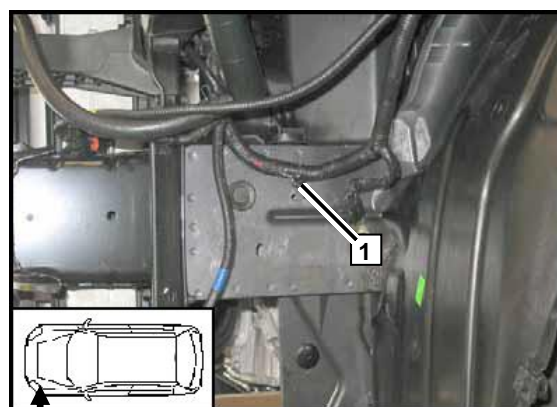
- 1 Кронштейн
- 2 Отверстие $\varnothing 7$ мм



11. Подготовка места установки

Перенос жгута

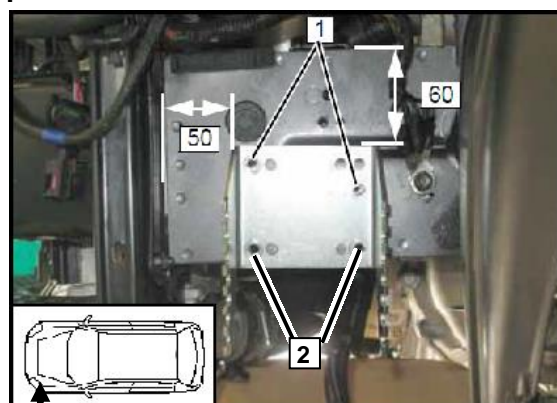
Снять пластиковый фиксатор 1 жгута



Разметка месторасположения отверстий крепления кронштейна отопителя

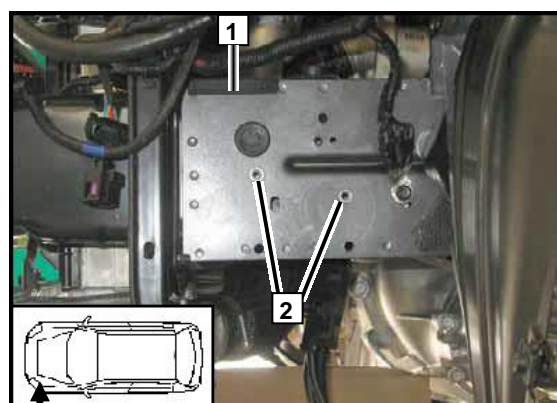
Сориентировать кронштейн как показано на рисунке

- 1 Отметить месторасположение отверстий $\varnothing 9.1$ мм (2 шт.) для закладных гаек
- 2 Отметить месторасположение отверстий $\varnothing 7$ мм (2 шт.)



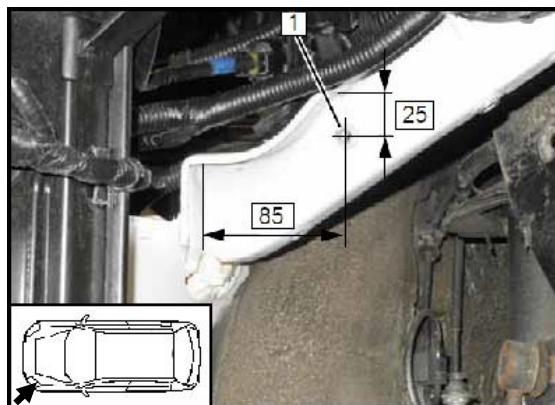
Установка закладных гаек, крепления кронштейна отопителя

- 1 Защитная накладка на острую кромку длиной 50 мм
- 2 Установить закладные гайки (2 шт.)



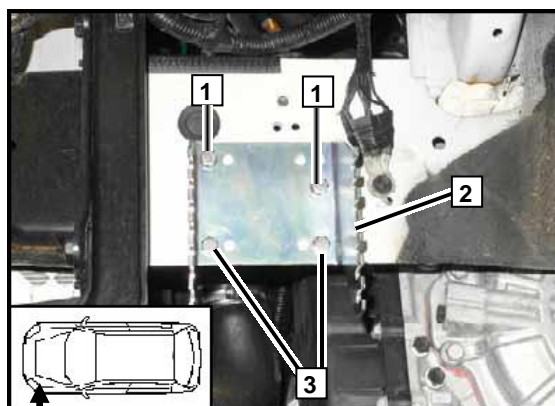
Установка закладной гайки для крепления циркуляционного насоса

1 Сделать отверстие $\varnothing 9.1$ мм и установить закладную гайку



Крепление кронштейна

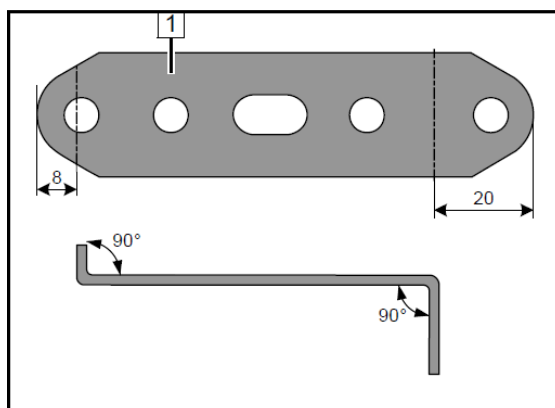
- 1 Болт М6х20, пружинная шайба-гровер (по 2 шт.)
- 2 Кронштейн
- 3 Болт М6х20, гайка с фланцем (по 2 шт.)



12. Подготовка отопителя

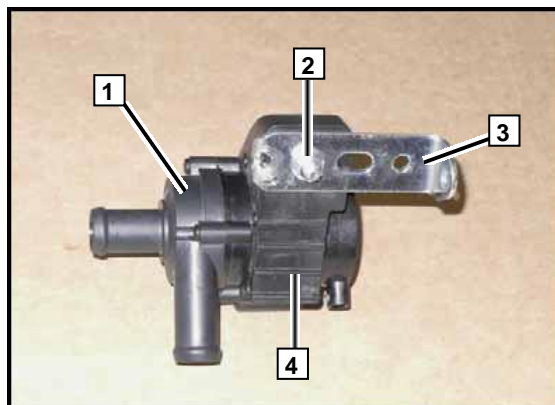
Подготовка монтажной пластины

Изогнуть монтажную пластину 1 как показано на рисунке



Предустановка циркуляционного насоса

- 1 Циркуляционный насос
- 2 Болт М6х25, гайка с фланцем
- 3 Подготовленная монтажная пластина
- 4 Виброгасящее крепление циркуляционного насоса



Подготовка шлангов

Часть X не потребуется

A= 700 мм

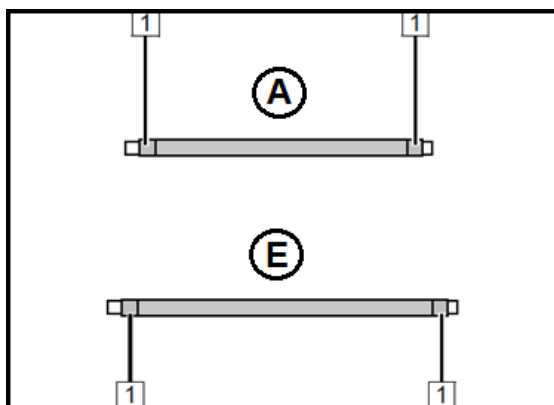
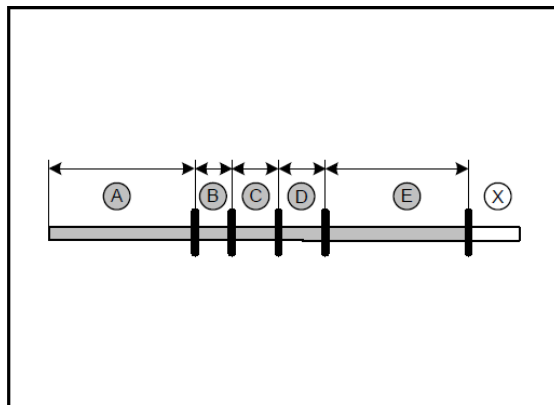
B= 60 мм

C= 150 мм

D= 160 мм

E= 800 мм

Надеть на шланги **A** и **E** плетеную защиту шланга и зафиксировать по концам участками термоусадочной трубки длиной 50 мм (4 шт.)

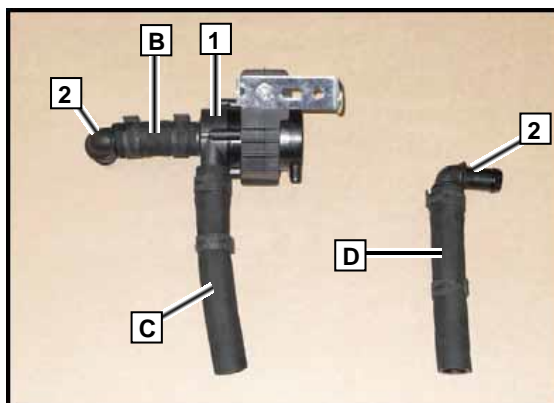


Предустановка шлангов

Все пружинные хомуты \varnothing 25 мм

1 Циркуляционный насос

2 Угловой соединительный патрубок \varnothing 18x18 мм (2 шт.)

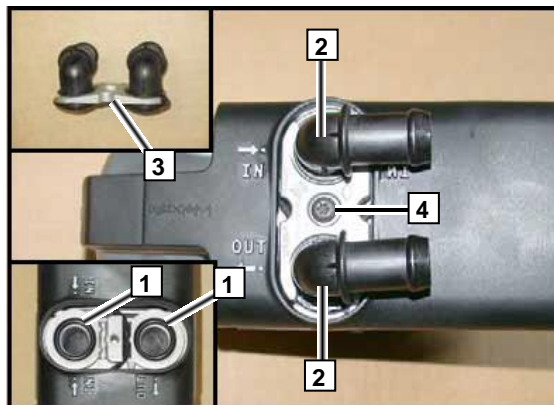


Установка штуцеров отопителя

Смочить водой уплотнительные кольца штуцеров **1** (2 шт.) и установить их в отопитель

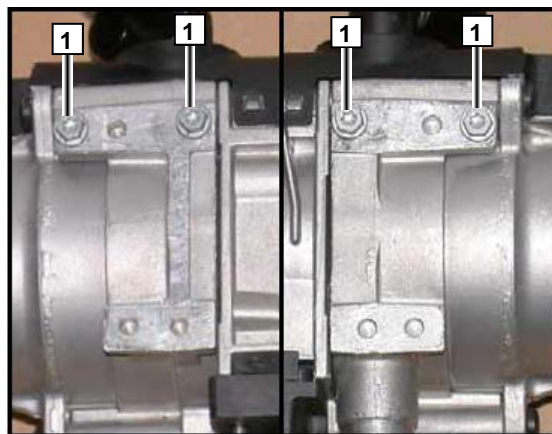
Вставить штуцера **2** в прижимную пластину **3** и установить пластину на отопитель

Затянуть саморез **4** 5x15 удерживающий прижимную пластину



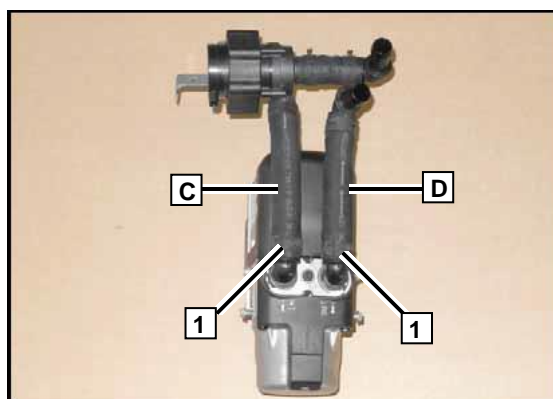
Предустановка монтажных саморезов крепления отопителя

Преднарезать резьбу (максимум 3 витка) в указанных точках крепления при помощи монтажных саморезов 5x13 мм 1 (4 шт.)



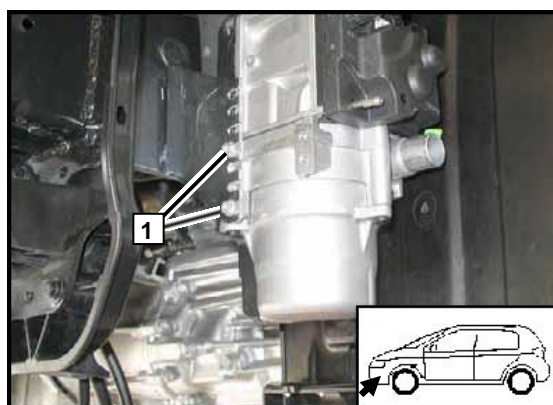
Установка жидкостных шлангов на отопитель

1 Пружинный хомут Ø 25 мм (2 шт.)

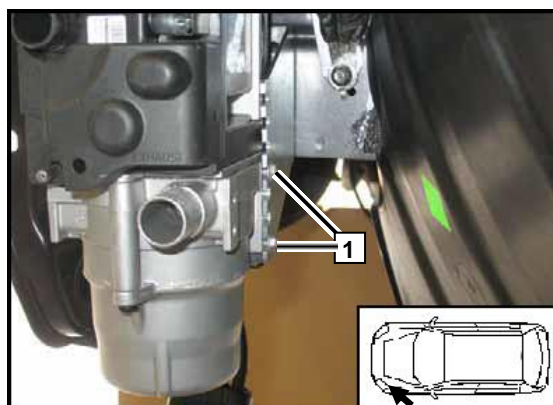


13. Установка отопителя

Установить отопитель на кронштейн и затянуть монтажные саморезы 5x13 мм 1 (2 шт.)



Затянуть монтажные саморезы 5x13 мм 1 (2 шт.)

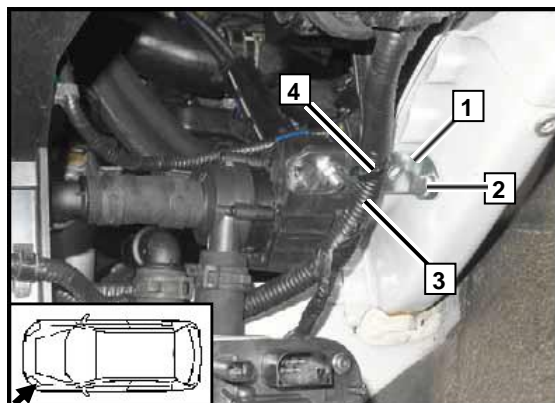


Установка циркуляционного насоса

Закрепить штатный жгут проводки **3** при помощи пластикового хомута-стяжки **4**

1 Монтажная пластина

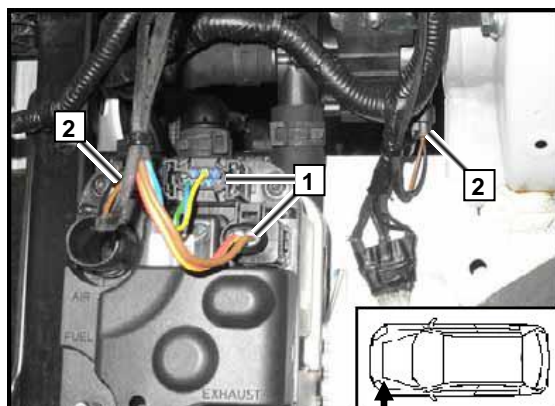
2 Болт М6х20, пружинная шайба-гровер



Подключение жгута отопителя

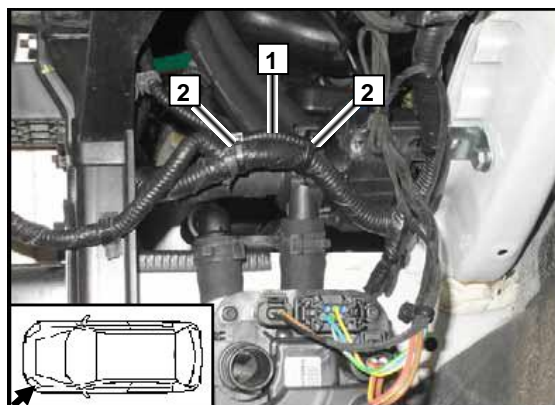
1 Разъем жгута отопителя (2 шт.)

2 Разъем жгута циркуляционного насоса (2 шт.)



Крепление штатного жгута электропроводки

Зафиксировать штатный жгут электропроводки **1** при помощи пластиковых хомутов-стяжек **2** (2 шт.)



14. Жидкостный контур

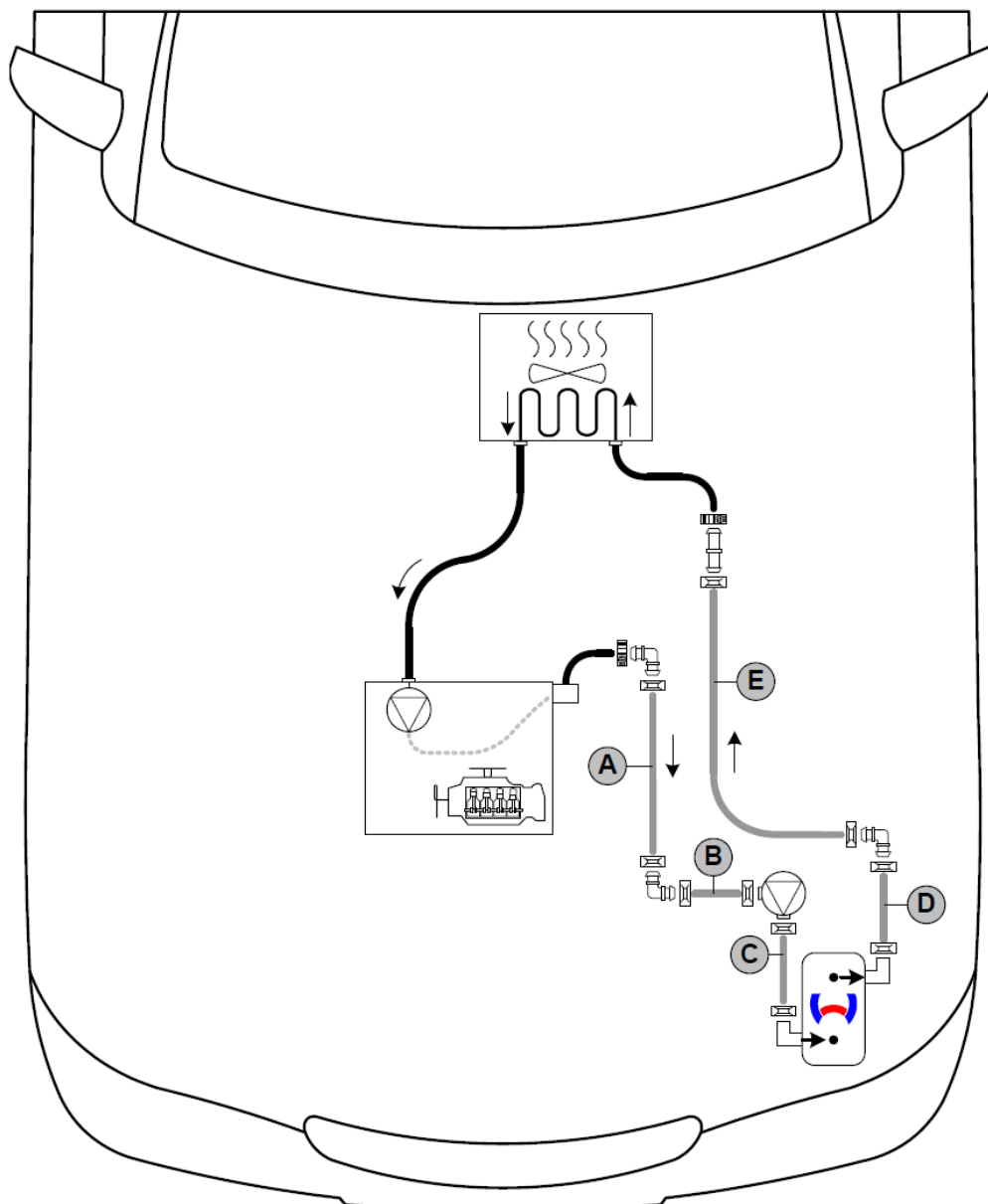
ВНИМАНИЕ!

Вытекающий в процессе подключения антифриз следует собирать в соответствующую емкость. Шланги следует устанавливать без перекручивания, излома и натяга.



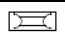



Всегда используйте крепления шлангов, если не указано обратное. Устанавливайте хомуты таким образом, чтобы не было возможности повреждения других шлангов.

Отопитель должен быть наполнен антифризом до того, как шланги будут на него одеты.

Подключение следует производить в соответствии с диаграммой:



Легенда к диаграмме:

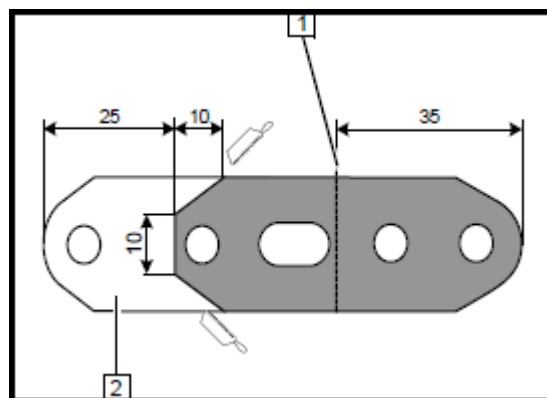
	Штатные жидкостные шланги
	Жидкостные шланги отопителя
	Все пружинные хомуты, не имеющие специального обозначения Ø 25 мм
	Винтовой хомут Ø 16x25 мм (2 шт.)
	Угловой соединительный штуцер Ø 18x18 мм (3 шт.)
	Прямой соединительный штуцер Ø 18x18 мм (1 шт.)

Подготовка монтажной пластины

Для всех типов коробки передач

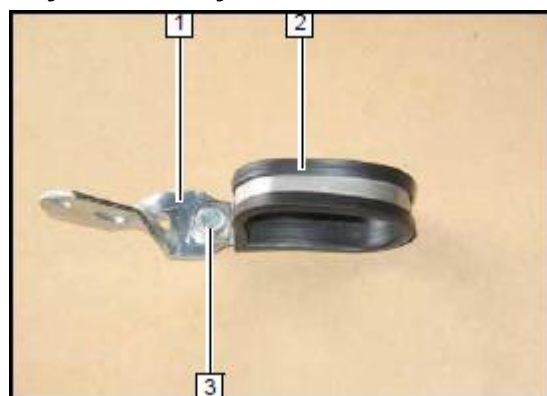
Укоротить монтажную пластину 1, как показано на рисунке и согнуть её на 90° (см. рисунок ниже)

Часть 2 не потребуется



Установка обрезиненного хомута на изогнутую монтажную пластину

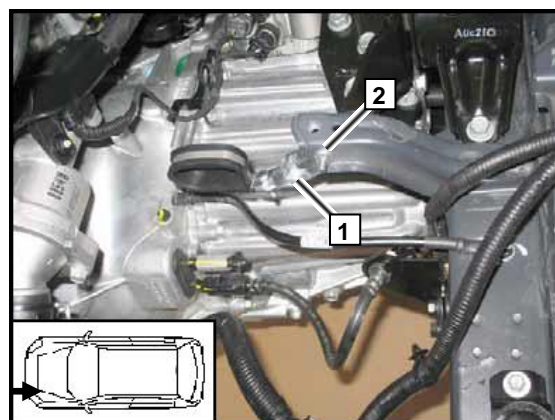
- 1 Подготовленная монтажная пластина
- 2 Обрезиненный P-образный хомут Ø 38 мм
- 3 Болт М6х20, гайка с фланцем



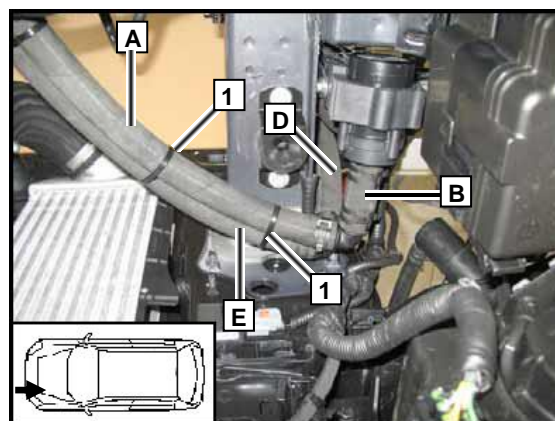
14.1 Крепление жидкостных шлангов для Механической коробки передач

Установка монтажной пластины с хомутом

- 1 Подготовленная монтажная пластина
- 2 Болт М6х20, штатное отверстие, гайка с фланцем



- 1 Пластиковый хомут-стяжка (2 шт.)

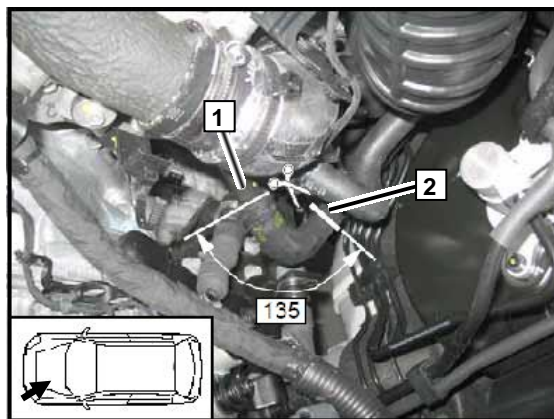


Врезка в жидкостной контур

Разрезать «горячий» шланг двигатель-выход, теплообменник печки-вход по линии 2

1 Выходной штуцер двигателя

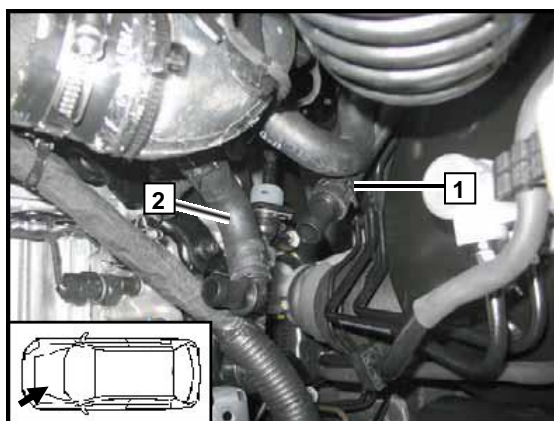
2 Линия разреза



Предустановка шлангов

1 Часть «горячего» шланга теплообменник печки-вход

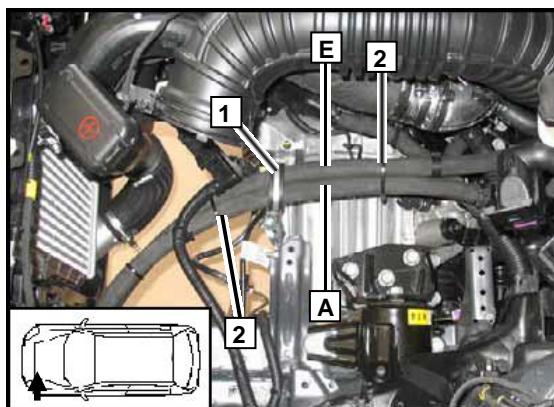
2 Часть «горячего» шланга двигатель-выход, развернутая вперед



Прохождение шлангов в моторный отсек

Проложить шланги А и Е через Р-образный обрезиненный хомут 1

2 Пластиковый хомут-стяжка (2 шт.)

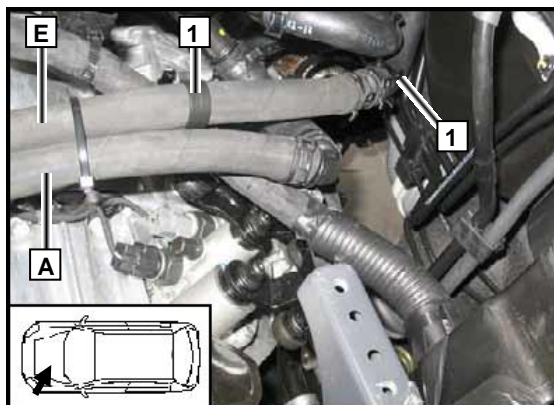


Подключение частей «горячего» шланга

Подключить шланг А к части «горячего» шланга двигатель-выход и шланг Е к части «горячего» шланга теплообменник печки-вход

Проверить правильность расположения шлангов жидкостного контура. Убедиться в наличии достаточного расстояния между шлангами и окружающими частями а/м. Исправить при необходимости

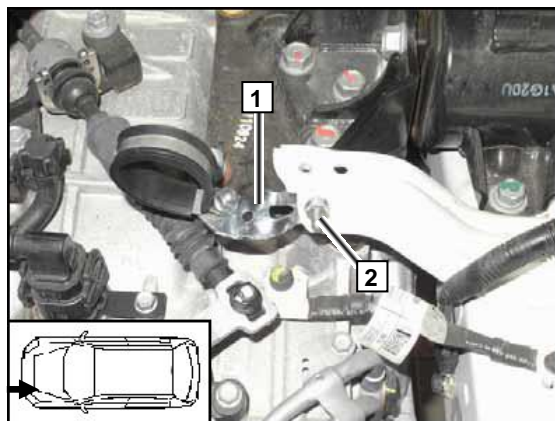
1 Пластиковый фиксатор шланга (2 шт.)



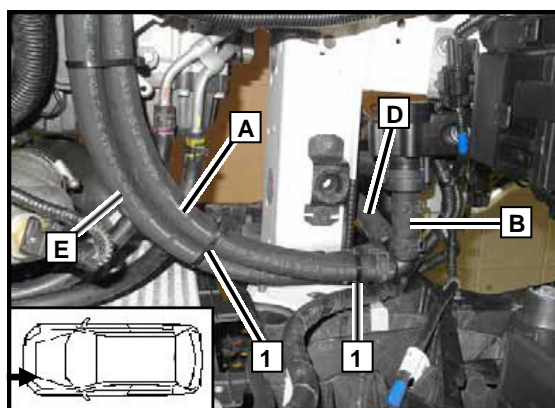
14.2 Крепление жидкостных шлангов для Автоматической коробки передач

Убедиться в наличии достаточного расстояния между шлангами и тросиком переключения передач. Исправить при необходимости

- 1 Подготовленная монтажная пластина
- 2 Болт М6х20, штатное отверстие, гайка с фланцем



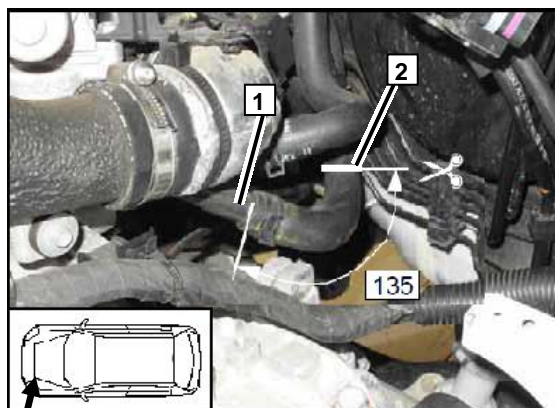
- 1 Пластиковый хомут-стяжка (2 шт.)



Врезка в жидкостный контур

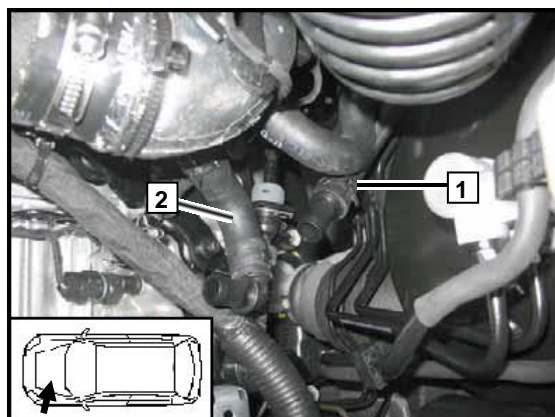
Разрезать «горячий» шланг двигатель-выход, теплообменник печки-вход по линии 2

- 1 Выходной штуцер двигателя
- 2 Линия разреза



Предустановка жидкостных шлангов

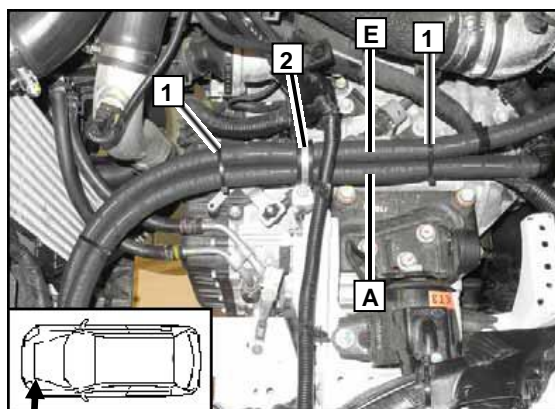
- 1 Часть «горячего» шланга теплообменник печки-вход
- 2 Часть «горячего» шланга двигатель-выход, развернутая вперед



Прохождение шлангов в моторный отсек

Проложить шланги **A** и **E** через P-образный резиновый хомут

1 Пластиковый хомут-стяжка (2 шт.)

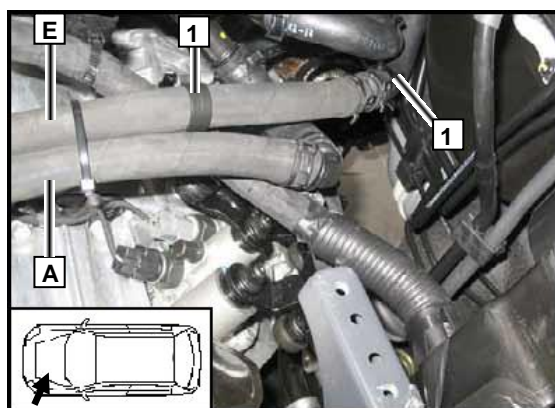


Подключение частей «горячего» шланга

Подключить шланг **A** к части «горячего» шланга двигатель-выход и шланг **E** к части «горячего» шланга теплообменник печки-вход

Проверить правильность расположения шлангов жидкостного контура. Убедиться в наличии достаточного расстояния между шлангами и окружающими частями а/м. Исправить при необходимости

1 Пластиковый фиксатор шланга (2 шт.)



15. Топливоподача

ОСТОРОЖНО!

Перед подключением топливозаборника открыть крышку топливного бака, провентилировать бак и снова закрыть крышку.

Вытекающее в процессе подключения топливо следует собирать в соответствующую емкость.

Прокладывать топливную магистраль и проводку необходимо так, чтобы они были защищены от ударов камней. Всегда используйте крепления трубопроводов, если не указано обратное.

Обеспечить защиту топливопровода и электрической проводки от острых кромок.

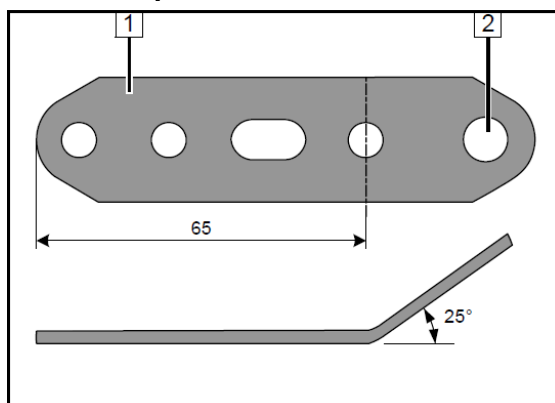
ВНИМАНИЕ!

Прокладку топливной магистрали и электрической проводки необходимо выполнять в соответствии со схемой

Подготовка монтажной пластины для крепления насоса-дозатора

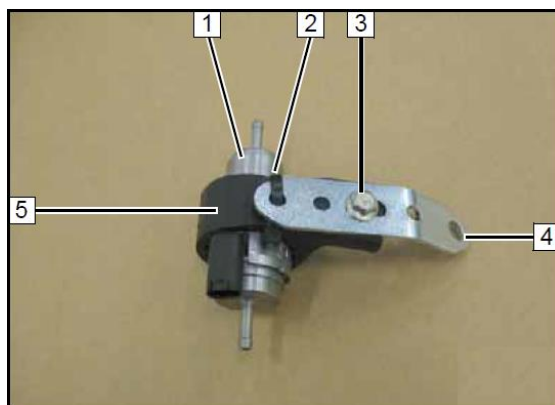
Изогнуть монтажную пластину **1** как показано на рисунке

Рассверлить отверстие **2** до $\varnothing 8.5$ мм



Предварительная сборка насоса-дозатора

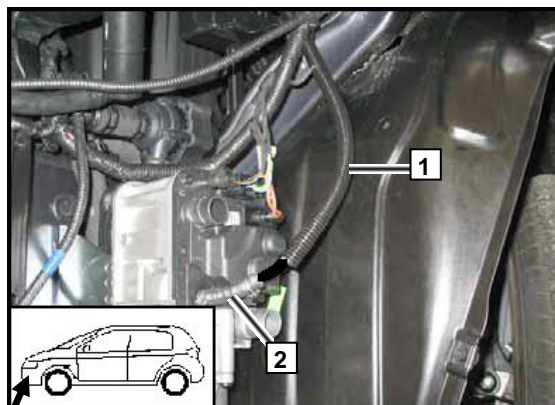
- 1 Насос-дозатор
- 2 Пластиковый хомут-стяжка
- 3 Болт М6х25, угловая удерживающая пластина, гайка с фланцем
- 4 Подготовленная монтажная пластина
- 5 Виброгасящее крепление насоса-дозатора



Подключение топливопровода к отопителю

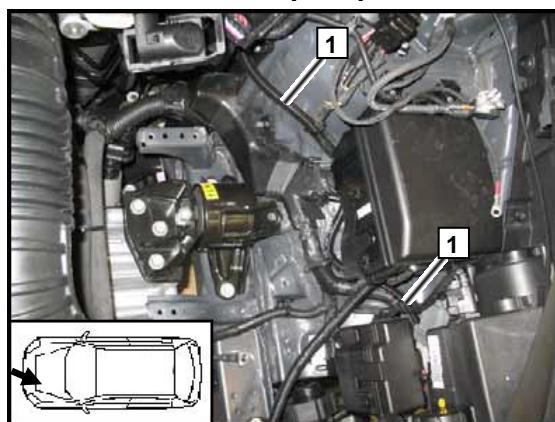
Проложить жгут насоса-дозатора и топливопровод от отопителя в моторный отсек в гофрированной защите кабеля 1 Ø 10 мм длиной 2100 мм

- 2 Топливопровод, шланг, хомут Ø 10 мм (2 шт.)



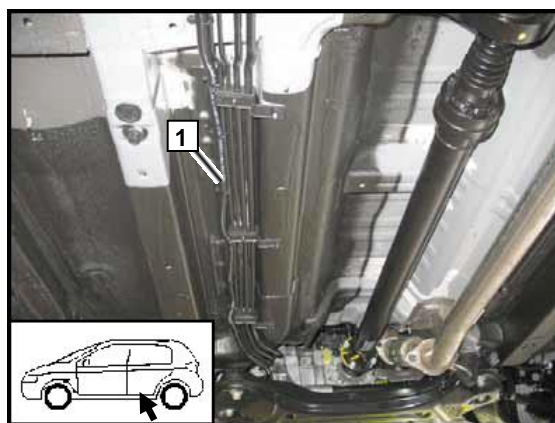
Прохождение жгута насоса дозатора и топливопровода в подкапотном пространстве

Проложить топливопровод и жгут насоса-дозатора в гофрированной защите кабеля 1 к моторному щиту, и затем вдоль штатных топливных линий под днище а/м



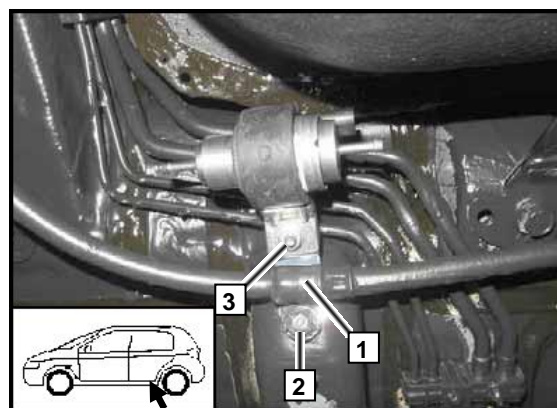
Прохождение жгута насоса дозатора и топливопровода под днищем а/м

Проложить топливопровод и жгут насоса-дозатора в гофрированной защите кабеля 1 Ø 10 мм вдоль штатных топливных линий под днищем а/м к месту расположения насоса-дозатора

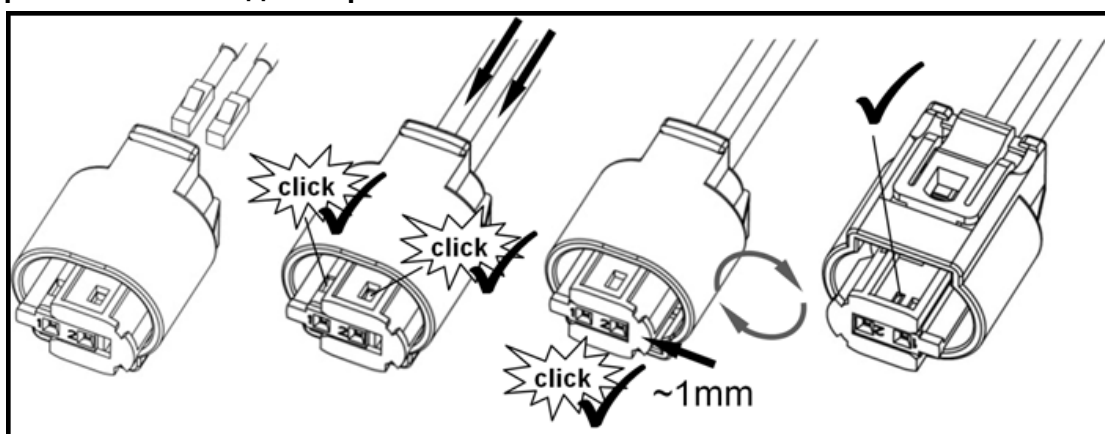


Установка насоса-дозатора

Надежно закрепить насос-дозатор на монтажной пластине **3** между тросом стояночного тормоза **1** и кузовом, используя штатный болт **2**

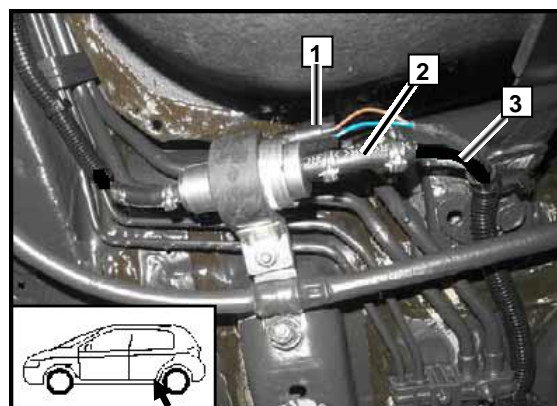


Сборка разъема насоса-дозатора X7



Подключение насоса-дозатора

- 1 Жгут насоса-дозатора, разъем X7 собран и подключен
- 2 Шланг, хомут \varnothing 10 мм (2 шт.)
- 3 Участок топливопровода от насоса-дозатора до отопителя

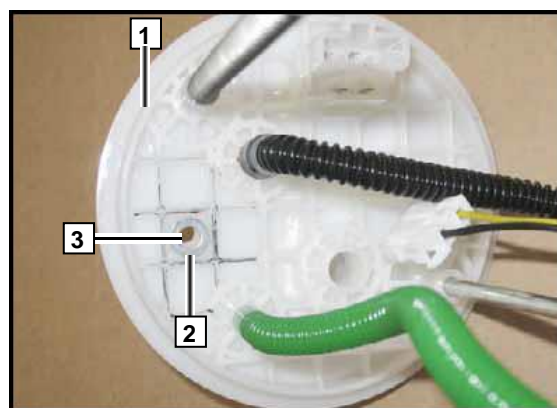


Топливозаборник

Извлечь из топливного бака «стакан» топливного насоса **1** в соответствии с инструкциями завода-изготовителя

Расположить шайбу **2** \varnothing 11,7 мм в центре указанной «клетки»

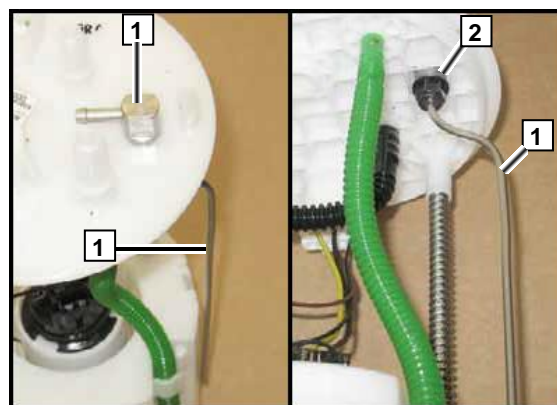
3 Отметить место под отверстие \varnothing 6 мм и просверлить отверстие



Установка топливозаборника

Изогнуть трубку топливозаборника по шаблону и отрезать лишнюю часть трубки

В точке 2 установить 5 шайб Ø 12 мм, чтобы скомпенсировать неровность внутренней поверхности крышки топливного «стакана»



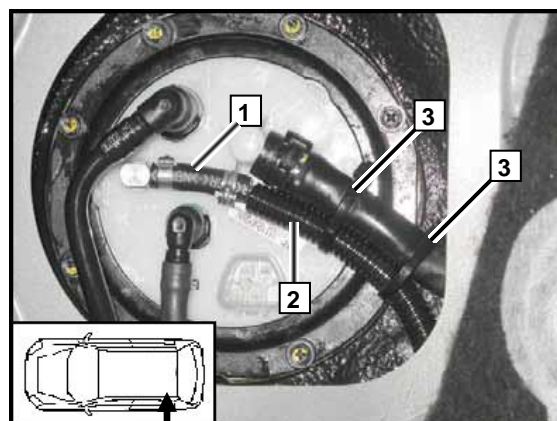
Подключение топливопровода

Установить топливный «стакан» обратно в бак, используя инструкции завода-изготовителя

Проложить часть топливопровода от топливозаборника до насоса-дозатора в гофрированной защите кабеля 2

1 Топливопровод, шланг, хомут Ø 10 мм (2 шт.)

3 Пластиковый хомут-стяжка (2 шт.)

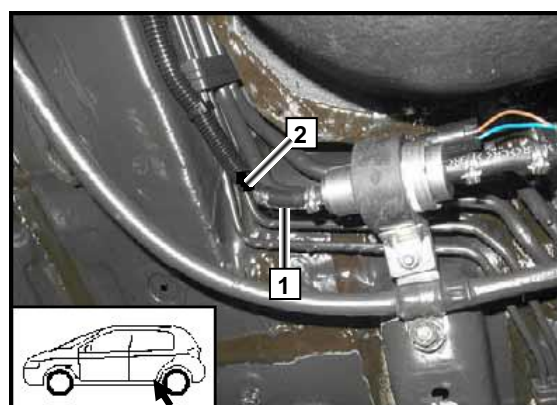


Подключение насоса-дозатора

Проверить правильность расположения элементов топливоподдачи. Убедиться в наличии достаточного расстояния между ними и окружающими элементами. Исправить при необходимости

1 Шланг, хомут Ø 10 мм (2 шт.)

2 Участок топливопровода от топливозаборника до отопителя



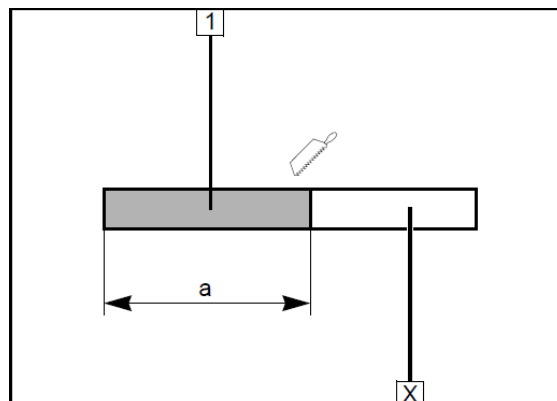
16. Воздухозаборник

Подготовка трубки воздухозаборника

Часть X не потребуется

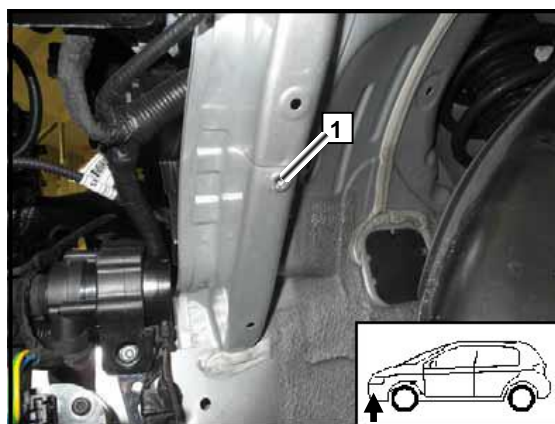
1 Трубка воздухозаборника

a = 300 мм



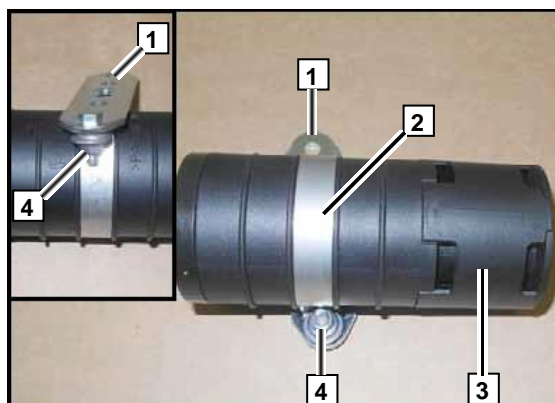
Установка закладной гайки

1 Рассверлить штатное отверстие до \varnothing 9,1 мм и установить закладную гайку



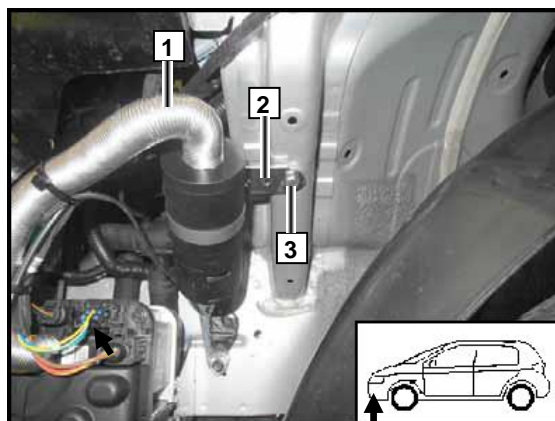
Предустановка глушителя воздухозаборника

1 Монтажная пластина
2 Хомут глушителя 51 мм
3 Глушитель воздухозаборника
4 Болт М5х16, шайба большого диаметра (2 шт.), гайка с фланцем

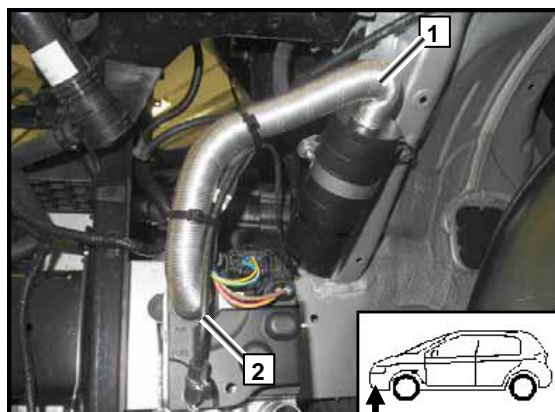


Установка глушителя

1 Трубка воздухозаборника
2 Монтажная пластина
3 Болт М6х20, пружинная шайба-гровер



Закрепить жгут отопителя и топливопровод **2** к трубке воздухозаборника **1**, используя пластиковые хомуты-стяжки



17. Выпускная система

Подготовка трубок выпускной системы

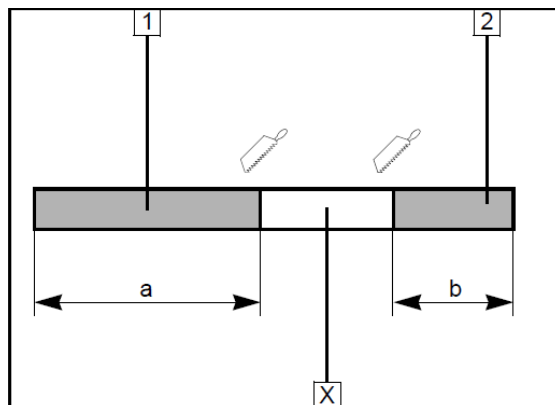
Часть X не потребуется

1 Основная часть выпускной трубки

a = 150 мм

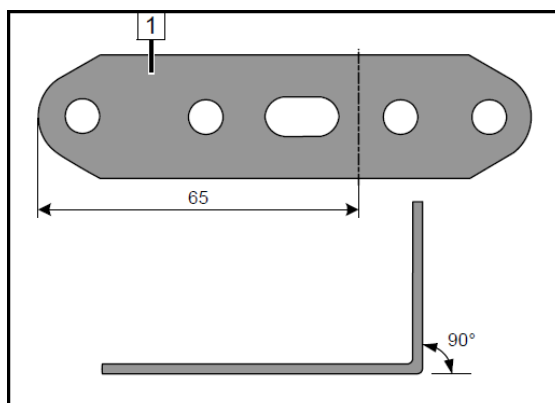
2 Конечная часть выпускной трубки

b = 80 мм



Подготовка монтажной пластины крепления глушителя

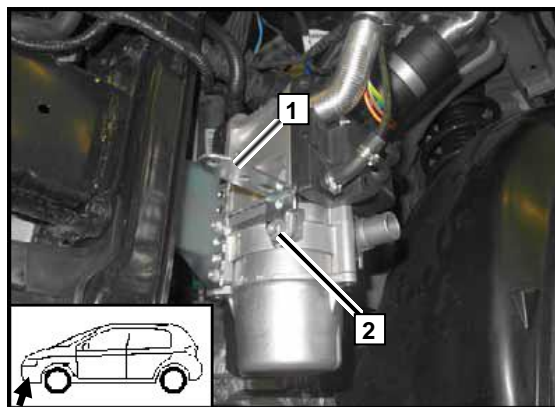
Изогнуть монтажную пластину 1, как показано на рисунке



Установка подготовленной монтажной пластины

1 Монтажная пластина

2 Монтажный саморез 5x13 мм, шайба большого диаметра

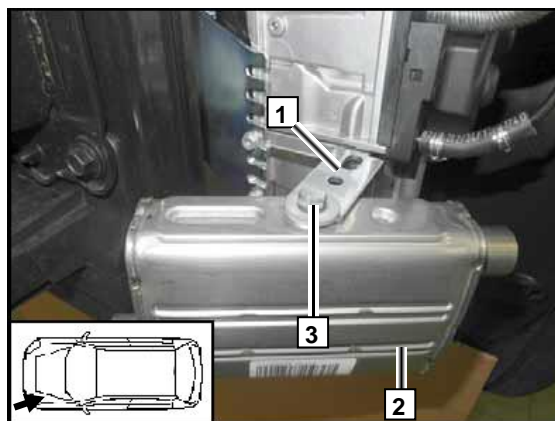


Установка глушителя выпускной системы

Сориентировать глушитель выпускной системы 2, как показано на рисунке

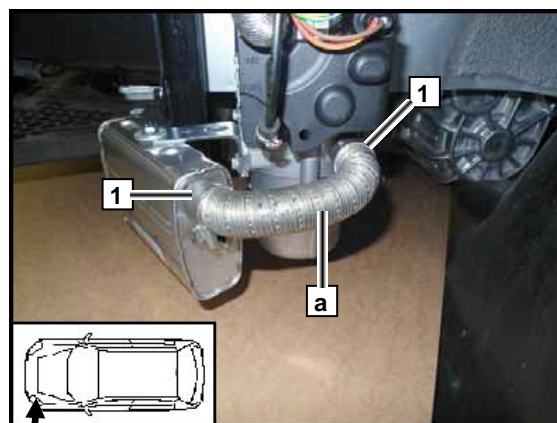
1 Монтажная пластина

3 Болт М6х16, пружинная шайба-гровер, шайба большого диаметра



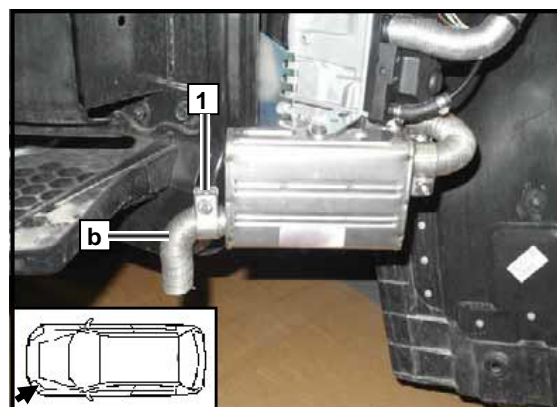
Установка части а выпускной трубки

1 Силовой хомут (2 шт.)



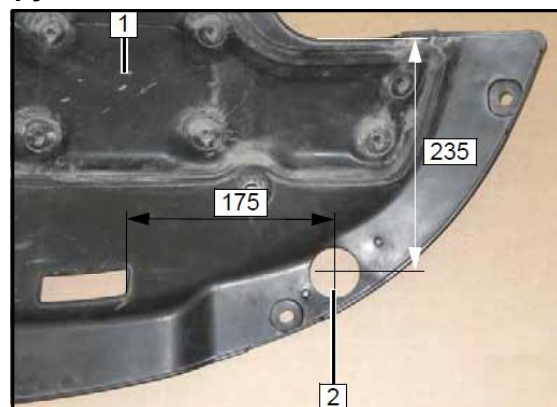
Установка конечной части b выпускной трубы

1 Силовой хомут



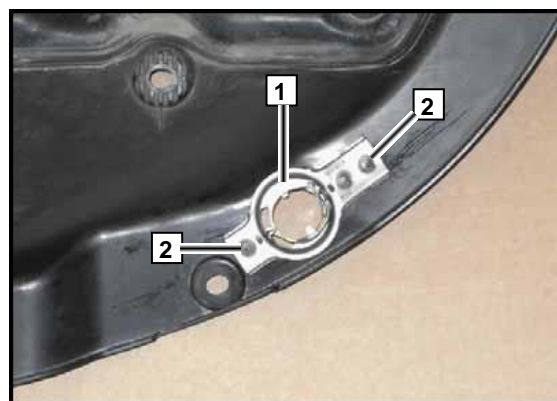
Отверстие под фиксатор конечной части выпускной трубы

Сделать отверстие 2 Ø 43 мм в пластиковой накладке под бампером 1



Разметка отверстия для крепления фиксатора

Приложить фиксатор конечной части выпускной трубы 1 как показано на рисунке и отметить места 2 для отверстий под саморезы



Отверстия для крепления фиксатора конечной части

Сделать в отмеченных местах отверстия 1 Ø 6 мм (2 шт.)



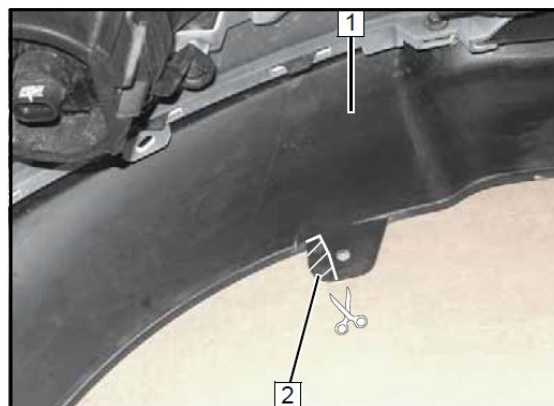
Установка фиксатора конечной части выпускной трубы

- 1 Саморез 5x13 мм (2 шт.)
- 2 Фиксатор выпускной трубы



Укорачивание ушка крепления бампера

Укоротить «ушко» 2 крепления бампера 1



18. Завершающие работы

Перед сборкой наклеить защитную наклейку 2 на короб воздушного фильтра 1



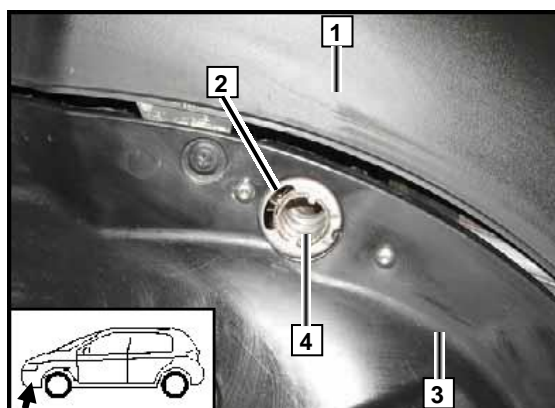
Фиксация конечной части выпускной трубки

Установить бампер 1

Установить защитную накладку под бампером 3

Пружинный хомут 2 фиксатора должен быть сжат

Спозиционировать конечную часть выпускной трубки 4 по центру отверстия фиксатора изнутри и расслабить хомут 2



ВНИМАНИЕ!

Установить снятые элементы в обратном порядке. Проверить все патрубки, хомуты и электрические подключения. Закрепить неприкрепленные шланги и трубопроводы.

Использовать только антифриз, рекомендованный к эксплуатации заводом-изготовителем.

Обработать антикоррозийным средством «Tectyl 100K, Order No. 111329» детали отопителя, подверженные коррозии.

- Подключить АКБ
- Заполнить систему охлаждения антифризом и прокачать её, пользуясь спецификациями завода-изготовителя
- Настроить минитаймер. Обучить передатчики Telestart
- Выполнить настройки на контрольной панели системы отопления/кондиционирования (A/C) согласно «Руководству пользователя»
- Для первого включения выполнить следующие процедуры, используя комплект Webasto Thermo Test Diagnosis:
 - Используя меню «Тест компонентов», включить циркуляционный насос на некоторое время. Проверить уровень охлаждающей жидкости
 - Наполнить топливопровод до отопителя, используя меню «Наполнение Топливопровода»
- В процессе пробного запуска проверить все подключения жидкостного контура и топливопровода на наличие утечек и надежность соединения
- В случае блокировки в процессе пробного запуска проверить наличие ошибок, используя меню «Индикация сбоя»
- Проверить правильность работы отопителя (см. инструкции по установке и эксплуатации)
- Наклеить табличку «Выключайте отопитель перед заправкой топливом» в непосредственной близости от заливной горловины
- Удалить с дубликата заводской таблички (входит в стандартный установочный комплект подогревателя) обозначения всех годов, кроме текущего
- Установить дубликат заводской таблички в подходящем месте (в моторном отсеке или на

водительской стойке)

- Заполнить русскоязычный вариант гарантийного талона

Номер гер. Талона, принадлежащего именно этому отопителю

Гарантийный талон • Warranty certificate 333233

RUSSLAND

9015859A

Установитель отопителя: ООО «Интент»

Теплоцикл Т 01 • модель/номер 1533

Результат работы и качество герметизации (без течи, дыма):

Транспортное средство / Vehicle:	у/в: JINUY 63045/33004	Вид топлива (у отопителя):	Газ
Марка / Brand:	Mitsubishi	Модель / Model:	Raleo 3.2
Место установки / Location (авто ВР):	77 010912 01	Сайт:	www.intent.ru
Фирма-производитель / Manufacturer:	ООО «Интент»	Город, регион / City, region:	Москва
Тел./phone:	495-784-457		

Данные модели / Model data:

тип / type:	водный / water	направлен / direction:	АК / AK
вид / type:	в/п / w/p	АК / AK:	0015859A
марка / brand:	TTC Quartz	марка / brand:	

Судя по маркировке (серийный номер) отопителя, он был произведен в период с 1. сентября по 31. сентября 2012 года.

Дата изготовления / Date of production:

1. сентября 2012

Фабричный номер отопителя

До 10.09.2012

19. Шаблон топливозаборника



20. Руководство пользователя для ручного управления климатической установкой

Пожалуйста, вложите эту страничку в руководство пользователя

Примечание:

Рекомендуется, чтобы время работы отопителя не превышало время поездки

Например:

Для поездки длительностью около 20 минут рекомендуется время прогрева не более 20 минут

Если в а/м установлена система контроля объема салона, то при использовании подогревателя, рекомендуется отключать её, чтобы избежать ложных срабатываний. Указания по отключению приведены в руководстве по эксплуатации а/м

Перед постановкой а/м на парковку выполнить следующие действия:

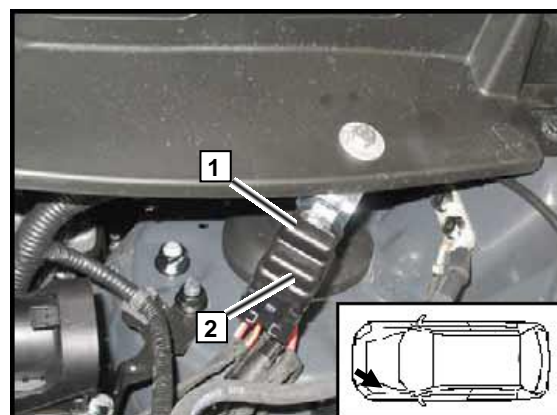
Не позднее чем за 1 минуту до выключения зажигания

- 1 Установить скорость вращения вентилятора в положение «1», максимум «2»
- 2 Установить подачу теплого воздуха на лобовое стекло
- 3 Установить температуру обдува на максимум



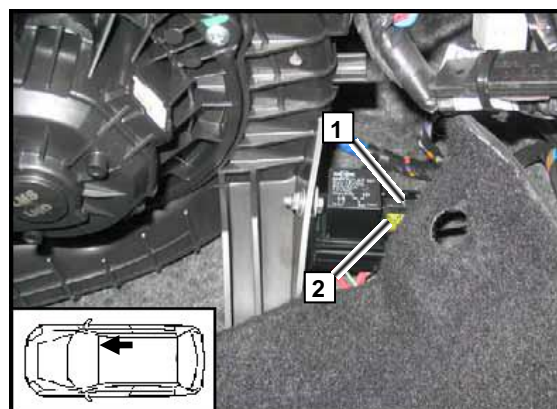
Расположение предохранителей в подкапотном пространстве

- 1 Предохранитель цепей питания, идущих в салон а/м, F2 - 30А
- 2 Предохранитель питания отопителя F1 – 20А



Расположение предохранителей в салоне а/м

- 1 Предохранитель устройства управления F3 – 1А
- 2 Предохранитель включения климатической установки F4 – 25А



21. Руководство пользователя для климат-контроля

Пожалуйста, вложите эту страничку в руководство пользователя

Примечание:

Рекомендуется, чтобы время работы отопителя не превышало время поездки

Например:

Для поездки длительностью около 20 минут рекомендуется время прогрева не более 20 минут

Если в а/м установлена система контроля объема салона, то при использовании подогревателя, рекомендуется отключать её, чтобы избежать ложных срабатываний. Указания по отключению приведены в руководстве по эксплуатации а/м

Перед постановкой а/м на парковку выполнить следующие действия:

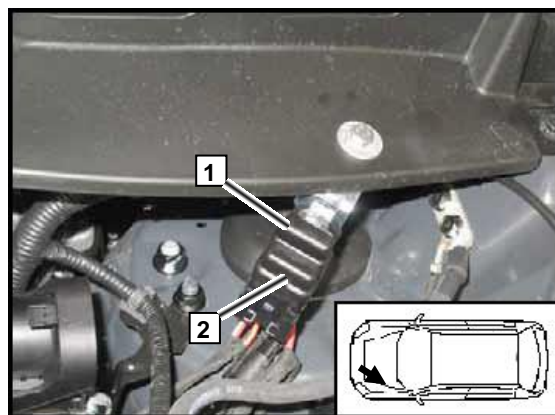
Не позднее чем за 1 минуту до выключения зажигания

- 1 Установить подачу теплого воздуха на лобовое стекло
- 2 Установить температуру обдува на максимум «Hi»



Расположение предохранителей в подкапотном пространстве

- 1 Предохранитель цепей питания, идущих в салон а/м, F2 - 30А
- 2 Предохранитель питания отопителя F1 – 20 А



Расположение предохранителей в салоне а/м

- 1 Предохранитель устройства управления F3 - 1А
- 2 Предохранитель включения климатической установки F4 – 25А

